

CW-90/90X

Controlador de peso

Versão de Firmware 1.05

Manual de instalação



*Weigh***Vault**[™]
REVOLUTION[®]
SCALE SOFTWARE

RICE LAKE[®]
WEIGHING SYSTEMS

To be the best by every measure[®]



161982

1.0	Introdução	1
	1.1 Segurança	1
	1.2 Modos de operação	2
	1.3 Recordar tara	2
	1.4 LEDs de gráfico de barras	2
2.0	Instalação	3
	2.1 Desembalagem e montagem	3
	2.2 Nivelamento	4
	2.3 Fazer conexões de energia	4
	2.4 Desmontagem do gabinete	4
	2.5 Cabeamento da célula de carga	4
	2.6 Especificidades de fio	4
	2.7 Aterramento de cabo	5
	2.7.1 Comunicações seriais	5
	2.7.2 E/S Digital	6
	2.8 Remontagem do gabinete	6
	2.9 Remoção da placa	6
	2.10 Substituição da bateria	7
	2.11 Instalação de cartões opcionais	7
3.0	Configuração.....	9
	3.1 Navegação do menu	9
	3.2 Menu Auditoria	9
	3.3 Menu Calibração	10
	3.4 Menu Configuração	11
	3.4.1 Submenu BALANÇA	11
	3.4.2 Submenu FEATUR	12
	3.4.3 Menu FEATUR, Submenu REGULA / INDUST	13
	3.4.4 Submenus Serial, PFORMT, E/S DIG, VERS	14
	3.5 Menu Teste	15
	3.6 Menu Hora e Data	15
	3.7 Menu ACCUM	15
	3.8 Menu BRILHO	16
	3.9 Menu Placa/ID	16
4.0	Calibração.....	17
	4.1 Calibração do Painel Frontal	17
	4.2 Calibração do comando EDP	18
5.0	Operação do Controlador de Peso.....	19
	5.1 Modo Escala	19
	5.1.1 Definição de valor: Digitado	19
	5.1.2 Definição de Valor: Forçado	20
	5.2 Modo Peso Alvo	20
	5.2.1 Definição de valor: Digitado	20
	5.2.2 Definição de valor: Forçado	21
	5.3 Modo Porcentagem Alvo	21
	5.3.1 Definição de valor: Digitado	22
	5.3.2 Definição de valor: Forçado	22
	5.4 Placas	23



Os seminários de treinamentos técnicos são disponibilizados por meio da Rice Lake Weighing Systems. É possível visualizar as descrições e datas dos cursos por meio do site www.ricelake.com/training ou pelo telefone 715-234-9171 (peça para entrar em contato com o departamento de treinamento).

© Rice Lake Weighing Systems. Todos os direitos reservados. Impresso nos Estados Unidos da América.
Especificações sujeitas a alteração sem notificação.

Rice Lake Weighing Systems é uma empresa com registro na ISO 9001. Versão 1.05
July 03, 2014



5.4.1	Definindo uma placa	23
5.4.2	Usando uma Placa Armazenada	25
5.4.3	WeighVault	25
5.5	Controlador de Peso Negativo	26
6.0	Formatação de impressão	28
6.1	Comandos para formatação de impressão	28
6.2	Personalização de formatos de impressão	28
6.2.1	Usando a Porta EDP	28
6.2.2	Usando o painel frontal	28
6.2.3	Usando o Revolution®	29
7.0	Anexo	30
7.1	Mensagens de Erro	30
7.2	Formato de saída contínua (Stream)	31
7.3	Filtragem digital	31
7.3.1	DIGFLx Parâmetros	32
7.3.2	Parâmetros DFSENS e DFTHR.	32
7.3.3	Definindo os parâmetros do filtro digital	32
7.3.4	Suporte para Auditoria	32
7.4	Especificações	33
	CW-90/90X garantia limitada	34



A Rice Lake oferece constantemente treinamentos gratuitos em formato de vídeo sobre uma gama cada vez maior de temas relacionados a produtos. Acesse www.ricelake.com/webinars.

1.0 Introdução

O CW-90/CW-90X é um indicador de peso digital de alta velocidade e uma base de balança programados para comparar leituras de peso com limites de tolerância pré-determinados definindo uma banda “aceitar”.

Se a leitura de peso atual estiver dentro da escala aceitável, o LED verde “ACEITAR” é iluminado. Se a leitura de peso atual for menor que a escala aceitável, um ou mais dos segmentos vermelhos “INFERIOR” é iluminado. Se a leitura de peso atual for maior que a escala aceitável, um ou mais dos segmentos amarelos “SUPERIOR” é iluminado.

Recursos incluem:

- Amplo display de LED .8” (20.3 mm) LED com bandas “inferior,” “aceitar,” e “superior”
- Teclado numérico completo (CW-90 somente)
- Quatro entradas/saídas digitais configuráveis

Duas portas de comunicação independentes (2) duplex total, (1) ativo unidirecional 20 mA de corrente no circuito

Sobre este manual

Este manual é destinado para uso por técnicos de serviço responsáveis pela instalação e manutenção da balança de controle de peso do CW-90/CW-90X.



Esta é uma versão resumida do manual técnico completo (PN 161672). Todos os manuais podem ser vistos e baixados do Rice Lake Weighing Systems website em www.ricelake.com/manuais.

1.1 Segurança

Definições dos símbolos de segurança:



AVISO

Indica uma situação potencialmente perigosa que, se não for evitada, pode resultar em sérios ferimentos ou morte e inclui riscos que ficam expostos quando as proteções são removidas.



CUIDADO

Indica uma situação potencialmente perigosa que, se não for evitada, pode resultar em ferimento menor ou moderado.



Importante

Indica informação sobre procedimentos que, se não forem observados, podem resultar em dano ou corrupção do equipamento e perda de dados.

Precauções de segurança



Não opere ou trabalhe neste equipamento antes de ter lido e entendido as instruções e avisos contidos neste manual. Não seguir as instruções ou não dar atenção aos avisos pode resultar em ferimentos ou morte. Entre em contato com qualquer revendedor da Rice Lake Weighing Systems para manuais de reposição. O cuidado adequado é de sua responsabilidade.

Segurança geral



AVISO

Falta de atenção pode resultar em ferimentos graves ou de morte.

Alguns procedimentos descritos neste manual requerem trabalho dentro do gabinete do indicador. Estes procedimentos devem ser realizados somente por pessoal de serviço qualificado.

NÃO permita que menores (crianças) ou pessoas sem experiência operem esta unidade.

NÃO opere sem todas as blindagens e proteções instaladas.

NÃO pise na unidade.

NÃO pule sobre a balança.

NÃO utilize para outros propósitos que não sejam para pesagem.

NÃO coloque os dedos em fendas ou pontos de possível pinçamento.

NÃO utilize nenhum componente de suporte de carga que esteja desgastado além de 5% da dimensão original.

NÃO utilize este produto se algum dos componentes estiver rachado.

NÃO exceda a carga limite da unidade.

NÃO faça alterações ou modificações na unidade.

NÃO remova ou oculte etiquetas de advertência.

Antes de abrir a unidade, verifique se o cabo de alimentação está desconectado da tomada.

Mantenhas as mãos, pés e roupas afastados de qualquer peça móvel.

1.2 Modos de operação

O CW-90/CW-90X possui dois modos de operação:

Modo normal (pesagem)

O modo normal é o modo de “produção” do indicador. O indicador exibe o peso bruto ou líquido, dependendo se a tara foi registrada. Os anunciadores de LED indicam o tipo de valor de peso.

Modo menu

A maioria dos procedimentos descritos neste manual, incluindo configuração e calibração, requer que o indicador esteja no modo *Menu*. Para entrar no modo *Menu* pressione a tecla **MENU** (se o jumper Auditoria estiver na posição “LIGADO”). O indicador exibe “AUDITORIA”.

Se o jumper Auditoria estiver na posição “DESLIGADO”, remova o parafuso de cabeça redonda grande do fundo do gabinete. Insira uma chave de fenda no orifício de acesso e pressione o interruptor de configuração uma vez para entrar no modo *Menu*.

1.3 Recordar tara

Quando uma tara armazenada for exibida, os anunciadores Bruto e Líquido serão desligados e o anunciador PT será ligado. Para exibir uma tara armazenada,

1. Pressione a tecla **MENU**.
2. Pressione a tecla **TARA**.

O valor da tara será exibido por 10 segundos. Se não houver tara no sistema, pressionar a tecla **TARA** não surtirá efeito.

1.4 LEDs de gráfico de barras

Os LEDs de gráfico de barra oferecem um meio rápido de determinar se um recipiente é muito pesado (**SUPERIOR**), muito leve (**INFERIOR**), ou está dentro da escala de peso aceitável (**ACEITO**).

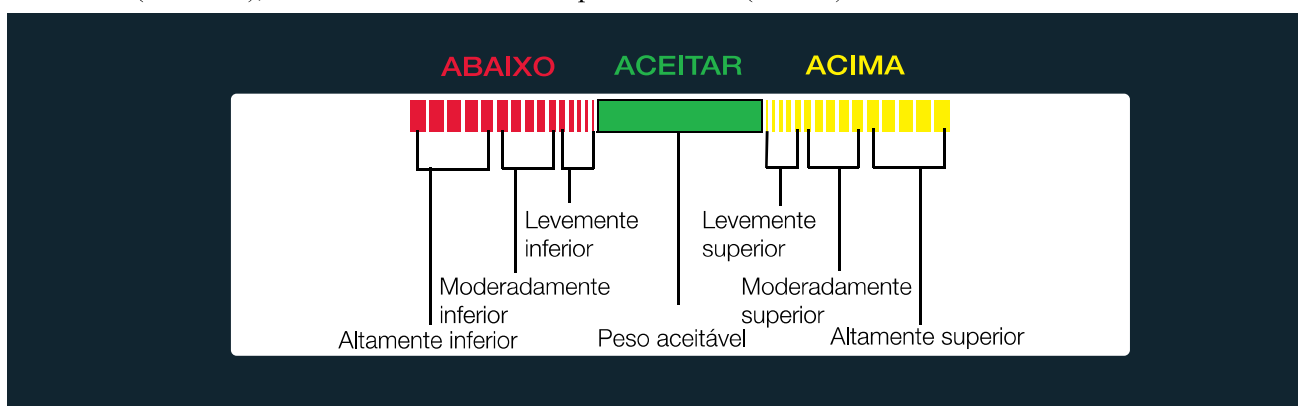


Figura 1-1. LEDs de gráfico de barras

Você pode ativar as luzes INFERIOR e SUPERIOR para representar um gráfico como ilustrado na Figura 1-1, ou para aparecer como uma sólida barra independente de quão superior/inferior uma pesagem seja. Eles também podem ser desativados para que nenhuma iluminação seja fornecida. Isto é feito acessando o Menu Recursos (veja Seção 3.4.2 na página 12).

Segmentos vermelhos

Quando iluminado, este indica uma condição de subpeso; o recipiente pesa menos que o menor valor aceitável. Os segmentos vermelhos mais à esquerda indicam que o peso do recipiente está muito abaixo do intervalo de peso aceitável (altamente inferior); os segmentos mais à direita indicam que o peso do recipiente está quase no intervalo de peso aceitável, mas ainda inferior (levemente inferior). Iluminação dos segmentos centrais indica meio-termo, ou moderadamente inferior.

Segmento verde

Indica um valor aceitável. Quando aceso, o segmento verde (uma barra sólida) indica que o peso do recipiente está dentro do intervalo real aceitável de limites de peso.

Segmentos amarelos

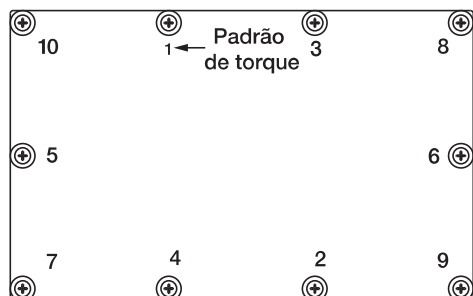
Quando iluminado, este indica uma condição de sobrepeso; o recipiente pesa mais que o maior valor aceitável. Os segmentos amarelos mais à direita indicam que o peso do recipiente está muito acima do intervalo de peso aceitável (altamente superior); os segmentos mais à esquerda indicam que o peso do recipiente está quase no intervalo de peso aceitável, mas ainda acima (levemente superior). Iluminação dos segmentos centrais indica meio-termo, ou moderadamente superior.

2.0 Instalação

Esta seção contém instruções sobre desembalagem e montagem, nivelamento, fazer conexões de energia, cabeamento da célula de carga, cabeamento padrão da porta serial, comunicações de rede opcionais, cabeamento das saídas digitais opcionais, operação opcional de bateria reserva, diagramas de placa e sequência de ligação.



Importante Não pegue a balança pelo conjunto do tripé que suporta o prato. Levante pelo tripé pode danificar a célula de carga. Levante a balança pela base para movê-la. Se o painel traseiro do indicador for removido, alinhe cuidadosamente os orifícios da gaxeta para evitar parafusar pela gaxeta e causar um vazamento. Aperte os parafusos em 15 pol/lbs (1.7 N-m) em padrões alternados mostrados Figura 2-1.



Importante Parafusos que já receberam torque podem ficar menos apertados já que a gaxeta é comprimida durante o padrão de torque, portanto um segundo torque é necessário usando o mesmo padrão e valor de torque.

Figura 2-1. Sequência de aperto do parafuso do painel traseiro

2.1 Desembalagem e montagem

A cabeça e coluna de suporte ou base do indicador são enviados separados da plataforma da balança.

1. Remova todos os conjuntos da caixa de envio. Observe que a cabeça e plataforma da balança são conectadas por um cabo da célula de carga. Este cabo está corretamente ligado no terminal de célula de carga da cabeça do indicador. Não puxe com força excessiva as conexões em ambas as extremidades deste cabo.
2. Para montar a cabeça na coluna, remova o prato da plataforma da balança e reserve.
3. Inverta a plataforma para acessar os orifícios de montagem da coluna na traseira e fundo da plataforma.
4. Posicione a coluna sobre os quatro orifícios de montagem. Instale os (2) parafusos de cabeça 1/4-20 x 3/4" e (2) arruelas nos orifícios de montagem no lado inferior da plataforma. Instale (2) parafusos de cabeça 1/4-20 x 1-3/4", (2) arruelas, e (2) suportes de coluna nos orifícios de montagem atrás da plataforma. Instale porcas de acoplamento, extremidade escareada primeiro, na haste roscada dos pés de borracha. Instale os pés na lateral inferior da coluna.
5. Vire o CW-90/90X na vertical e reposicione o prato sobre a plataforma.
6. Conecte o indicador na coluna com os dois botões e arruelas de náilon fornecidas. Posicione as arruelas de náilon entre o gabinete do indicador e os orifícios de montagem da coluna.

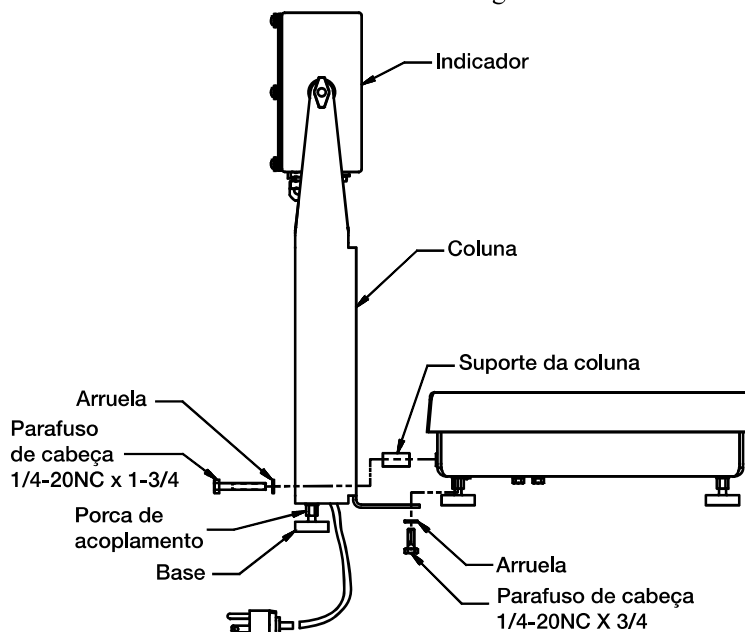


Figura 2-2. Montagem da coluna na plataforma da balança

2.2 Nivelamento

Selecione um lugar para o CW-90/90X que seja razoavelmente nivelado e livre de vibrações e correntes de ar. Ajuste os quatro pés na base e consulte o nível da bolha dentro da moldura. A base não deve balançar e os pés devem ter contato sólido com a superfície. Ao usar uma coluna, ajuste os dois pés da coluna até que façam contato sólido com a superfície do suporte.



Observação *Certifique que a rosca no parafuso de cada pé esteja presa nivelada contra a base da balança.*

2.3 Fazer conexões de energia

A fonte de energia utilizada para o CW-90 deve estar adequadamente aterrada a um aterramento aceitável. Se o indicador for montado remotamente, a plataforma deve ser aterrada separadamente do parafuso de aterramento da carcaça localizado no fundo da plataforma. Conecte este parafuso com fio bitola 18 ao mesmo sistema de aterramento da fonte de energia CC. Falha no aterramento da base pode causar acúmulo estático e pesos incorretos.



Observação *O CW-90 deve ser instalado perto de uma saída de energia de fácil acesso para permitir rápida desconexão em caso de emergência.*

2.4 Desmontagem do gabinete

O gabinete do indicador deve ser aberto para conectar cabos das células de carga, comunicações e entradas/saídas digitais.



AVISO

Antes de abrir a unidade, certifique-se de que o cabo de alimentação esteja desconectado da tomada elétrica. A saída de energia deve estar localizada perto do indicador para permitir ao operador desconectar facilmente a energia da unidade.

Verifique se a energia do indicador está desligada e posicione-o com a face para baixo sobre uma esteira antiestática. Remova os parafusos que fixam a placa traseira ao corpo do gabinete, em seguida, erga-a para fora do gabinete e deixe-a de lado.

2.5 Cabeamento da célula de carga

Em todas as unidades completas (cabeça e base do indicador) a célula de carga é conectada ao terminal da célula de carga da CPU do indicador pela fábrica. Se você comprou somente a cabeça do indicador, deve conectar a célula de carga.

Ligue o cabo ao conector J1 da placa da CPU como mostrado na Tabela 2-1. Deixe qualquer cabo em excesso fora da cabeça do indicador durante a instalação



Observação *Se usar uma conexão de 4 fios, defina JP1 e JP2 LIGADO. Se usar uma conexão de 6 fios, defina JP1 e JP2 DESLIGADO.*

Terminal J1	Função
1	+ Sinal
2	- Sinal
3	+ Senso
4	- Senso
5	+ Excitação
6	- Excitação

Tabela 2-1. Designações do terminal J1

2.6 Especificidades de fio

Fios conectados a J1, J2, J3, ou J4 devem aderir às seguintes especificações:

Extensão do fio	Comprimento do desencapamento do fio
fio torcido ou sólido 28~12 AWG	5~6 mm (3/16" ~ 1/4")

Tabela 2-2. Especificações de fio para conectores

2.7 Aterramento de cabo

Exceto para o cabo de alimentação, todos os cabos inseridos nos prendedores devem estar aterrados no gabinete do indicador. Faça o seguinte para aterrar cabos blindados.

- Use as arruelas, abraçadeiras e porcas Kep fornecidas no kit de peças para instalar as abraçadeiras de aterramento nos prisioneiros do gabinete adjacentes aos prendedores de cabo. Instale as abraçadeiras de aterramento somente para os prendedores que serão utilizados; não aperte as porcas.
- Roteie os cabos através dos prendedores e das abraçadeiras de aterramento para determinar o comprimento necessário para que os cabos alcancem seus conectores. Marque os cabos para remover isolamento e blindagem, como descrito abaixo:
- Para cabos com blindagem de alumínio, desencape 15 mm (meia polegada) do isolamento e do alumínio do cabo após a abraçadeira de aterramento (veja Figura 2-3). Dobre a blindagem de alumínio novamente sobre o cabo onde ele passa pela abraçadeira. Certifique-se de que o lado prateado (condutor) do alumínio esteja voltado para fora para que faça contato com a abraçadeira de aterramento.
- Para cabos com blindagem trançada, desencape o isolamento e a blindagem logo após a abraçadeira de aterramento. Desencape outra meia polegada (15 mm) da isolação *somente* para expor a trança onde o cabo passa pela abraçadeira (veja Figura 2-3).
- Finalize a instalação usando as presilhas e cabos de montagem para prender os cabos dentro do gabinete do indicador.

OBSERVAÇÃO: Instale primeiro as arruelas de aperto contra a placa traseira, sob a abraçadeira de aterramento

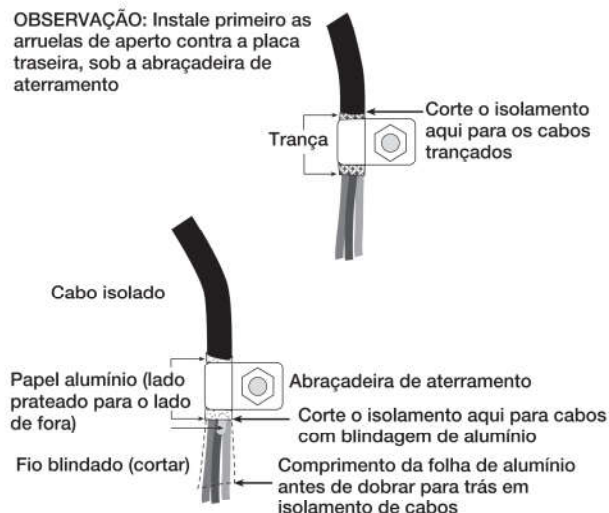


Figura 2-3. Conexão da abraçadeira de aterramento para os cabos shieldados e com blindagem de alumínio

2.7.1 Comunicações seriais

Conecte os cabos de comunicação serial à J2, que é a Porta 1 (porta de 5-fios RS-232). J3 é a Porta 2 (RS-232 e 20 mA). Conecte os cabos de comunicação a J2 e J3 como mostrado na Tabela 2-3.

Use presilhas para prender os cabos seriais no interior do gabinete.

A porta 1 suporta somente comunicações do duplex total RS-232; a Porta 2 fornece ou saída ativa 20 mA ou transmissão duplex RS-232. Ambas as portas são configuradas usando o menu SERIAL. Veja Seção 3.4.4 na página 14.

Conector	Terminal	Sinal	Porta
J2	1	Aterramento	1
	2	Aterramento	
	3	Tx	
	4	Rx	
	5	DTR	
	6	RTS	
J3	1	20mA+	2
	2	Aterramento	
	3	Tx	
	4	Rx	
	5	CTS	
	6	RTS	

Tabela 2-3. Designações do terminal J2 e J3

2.7.2 E/S Digital

A E/S Digital pode ser configurada ou como entradas digitais ou saídas digitais conforme determinado pelo menu DIO (veja Seção 3.4.4 na página 14). As entradas são ativas (ligado) com baixa voltagem (0 VCC) e podem ser guiadas por TTL ou 5V lógico sem hardware adicional. Use o menu E/S dig (veja Seção 3.4.4 na página 14) para configurar as entradas digitais. Os LEDs na placa de CPU acendem quando entradas digitais estão ativas (veja Figura 2-4).

Saídas digitais são normalmente utilizadas para controlar relês que controlam outros equipamentos. Saídas são designadas para dissipar e não gerar corrente de comutação. Cada saída é um circuito CMOS, capaz de dissipar 24 mA quando ativa. Saídas digitais são conectadas a relês de comutação quando a saída digital é ativa (baixa, 0 VCC) em relação à alimentação de 5VCC. Os LEDs na placa de CPU acendem quando saídas digitais estão ativas (veja Figura 2-4).

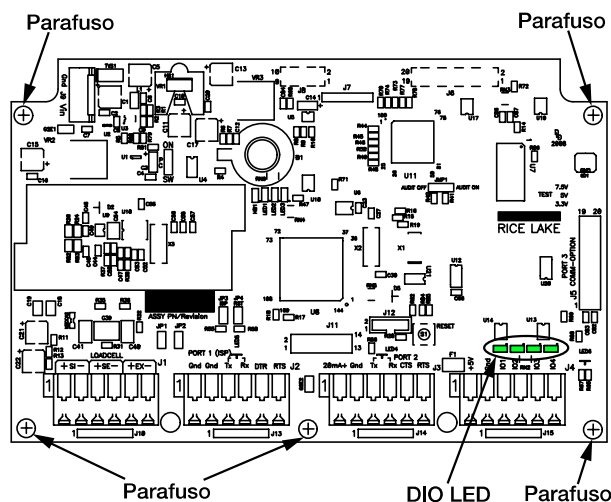


Figura 2-4. Luzes da E/S Digital e localizações de parafuso

Conector	Terminal	Sinal
J4	1	+5V
	2	Aterramento
	3	E/S DIG 1
	4	E/S DIG 2
	5	E/S DIG 3
	6	E/S DIG 4

Tabela 2-4. Designações do Terminal J4 (E/S Digital)

2.8 Remontagem do gabinete

Ao finalizar o cabeamento, posicione a placa traseira sobre o gabinete e reinstale os parafusos. Use o padrão de torque mostrado na Figura 2-1 na página 3 para prevenir distorção. Torque a 15 pol/lbs (1.7 N-m).

2.9 Remoção da placa

Para remover a placa de CPU do CW-90/90X, use o seguinte procedimento:

1. Desconecte a energia do indicador. Remova a placa traseira conforme descrito na Seção 2.4 na página 4.
2. Desconecte o cabo de alimentação do conector J9 na placa de CPU do CW-90/90X.
3. Desconecte os fios dos seguintes conectores: J1, J2, J3, J4.
4. Há duas placas: a placa de CPU e a placa do display do teclado. Remova os cinco parafusos que conectam a placa de CPU (veja Figura 2-4), então erga a placa para fora do gabinete.

Para recolocar a placa de CPU, faça o inverso do procedimento acima. Reinstale as presilhas de cabos para prender todos os cabos dentro do gabinete do indicador.

2.10 Substituição da bateria



Risco de explosão se a bateria for substituída pelo tipo incorreto. Descarte as baterias conforme as instruções do fabricante.

A bateria de lítio na placa da CPU mantém o relógio de tempo real e protege dados armazenados no sistema RAM quando o indicador não estiver conectado à energia CA. Os dados protegidos por esta bateria incluem hora e data, Placas/IDs e informações de configuração. Se quaisquer dados forem perdidos, a configuração do indicador pode ser restaurada do PC. Atente para o aviso de bateria baixa no display LCD e verifique periodicamente a tensão da bateria na placa de CPU. As baterias devem ser substituídas quando o aviso de bateria baixa do indicador aparecer, ou quando a tensão da bateria cair para 2.2 VCC. A vida útil esperada da bateria é de 10 anos. Use Revolution para armazenar uma cópia da configuração antes de tentar substituir a bateria.

Para obter melhores resultados, substitua a bateria no modo peso e com energia CA aplicada. Tenha cuidado para não dobrar a mola de retenção da bateria.

2.11 Instalação de cartões opcionais



Placas opcionais não podem ser conectadas com o equipamento ligado. Desconecte completamente o cabo de energia antes de instalar cartões opcionais.



A porta da Ethernet não é adequada para conexão a circuitos usados fora do edifício e está sujeita a raios ou falhas de energia.

Cada placa opcional é fornecida com suas instruções específicas de instalação. O procedimento geral para todos os cartões opcionais é:

1. Desconecte a energia do indicador.
2. Remova a placa traseira como descrito na Seção 2.4.
3. Instale os espaçadores de plástico nos orifícios espaçadores (mostrados como círculos preto sombreados na Figura 2-5).
4. Cuidadosamente alinhe o conector do cartão opcional ao conector J5 na placa de CPU.
5. Pressione para baixo firmemente para assentar a placa opcional no conector da placa de CPU.
6. Faça as conexões aos cartões opcionais conforme, necessário. Utilize presilhas para prender os cabos soltos no interior do gabinete. Ao completar a instalação, remonte o gabinete como descrito na Seção 2.8.

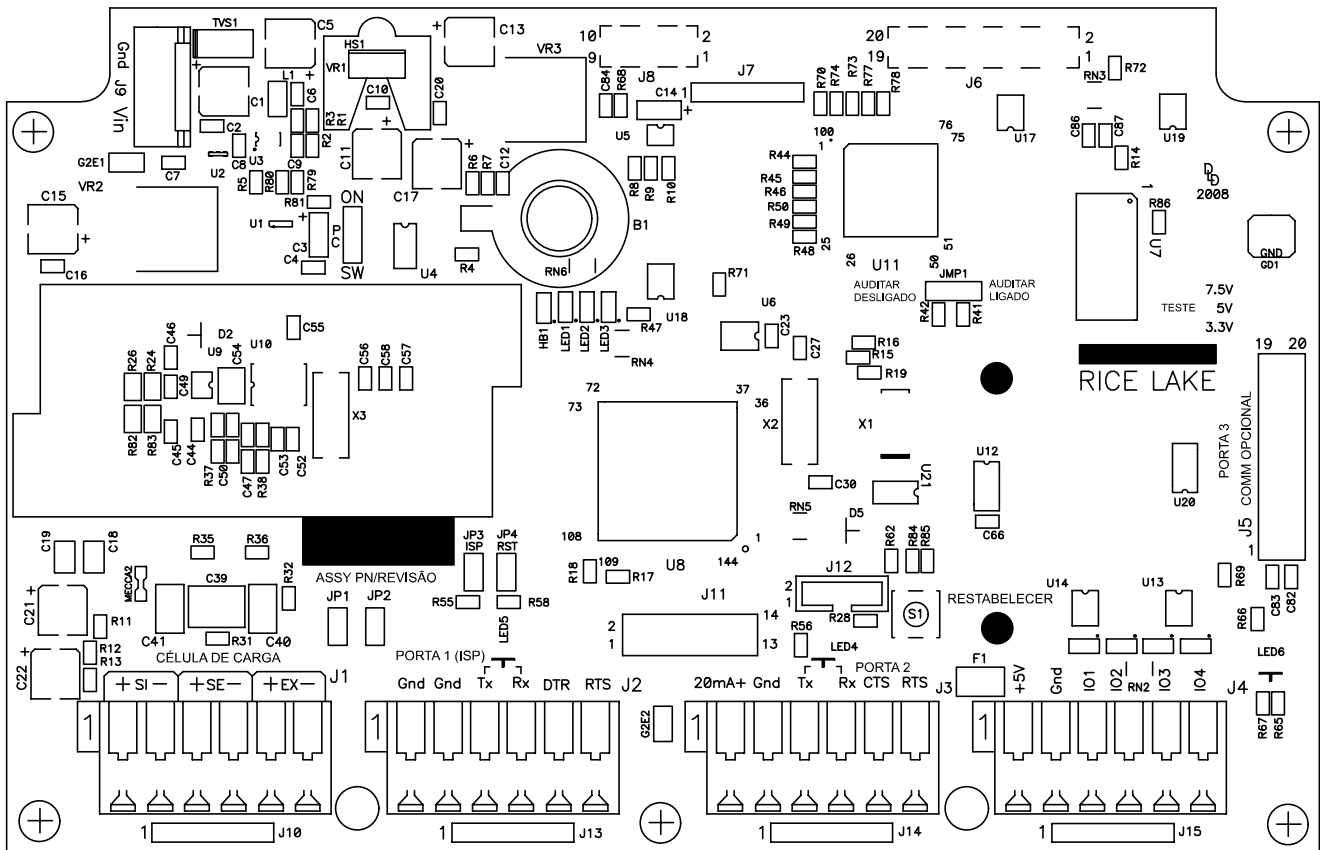


Figura 2-5. CW-90/90X Placa de CPU

Jumper	Descrição
JP1/JP2	Jump de detecção de excitação. Se usar uma célula de carga de 4 fios, deixe JP1 e JP2 LIGADO. Se usar uma célula de carga de 6 fios, deixe JP1 e JP2 LIGADO. O padrão é LIGADO.
JP3/JP4	Usando durante atualização do firmware. Os jumpers devem estar ligados ao atualizar o firmware e desligados quando a atualização estiver completa.
PC	Controle de energia. Se o jumper estiver definido a SW, a tecla POWER pode ser utilizada para ligar/desligar a unidade. Se definido LIGADO, a unidade ligará quando conectada e pode somente ser desligada se for desconectada.
JMP1	Se definido como Auditoria LIGADO, calibração e configuração podem ser acessadas através do teclado frontal. Se definido como Auditoria DESLIGADO, calibração e configuração somente podem ser acessadas removendo o parafuso sobre a base da unidade e pressionando o interruptor de Configuração com uma chave de fendas. O padrão de Auditoria é LIGADO.

Tabela 2-5. Descrições do jumper



Observação Ao apertar o botão **RESET** no fundo da placa de CPU, o indicador realizará uma religação.

3.0 Configuração

Para instalar e configurar o controlador de peso do *CW-90/90X*, você usará ou a tecla Menu no painel frontal ou pressionará o interruptor de instalação no fundo do indicador. O indicador é padronizado de fábrica com jumper de auditoria (JMP1) na posição LIGADO, permitindo acesso de configuração através da tecla Menu. Pressionando a tecla Menu você será levado à seleção do menu *Auditoria*. Use as teclas de navegação *Placa/ID* (◀) e *ALVO* (▶) para mover-se para outras seleções de menu. Use as teclas de navegação *INFERIOR* (▽) e *SUPERIOR* (△) para entrar e sair das seleções de menu, respectivamente.

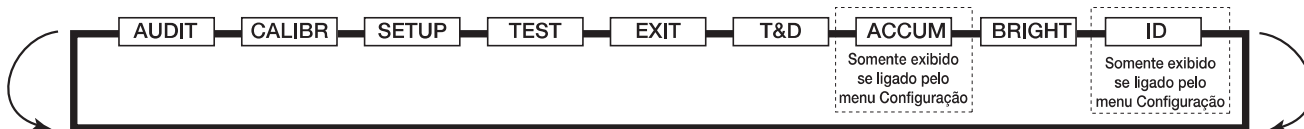


Figura 3-1. Estrutura de navegação do modo menu

3.1 Navegação do menu

Ao entrar nos menus, você pode usar os botões do painel frontal para navegar. Observe a estrutura circular do menu mostrada na Figura 3-1. Esta fornece um atalho para acessar os itens do menu mais à direita navegando para a esquerda, e vice-versa para o lado oposto do menu. Este atalho também funciona para a navegação do submenu.

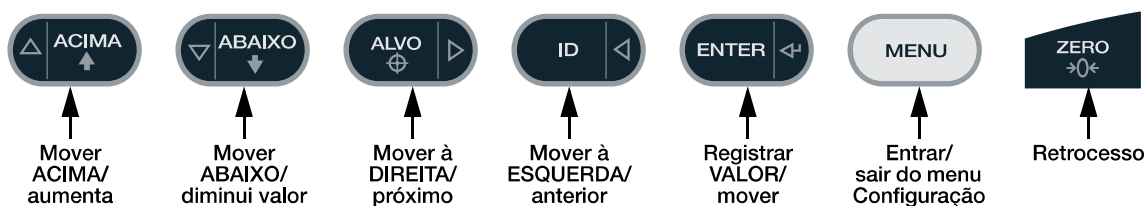


Figura 3-2. Funções da tecla do painel frontal no modo menu



Observação Durante a calibração, a tecla **ENTER** funciona como uma tecla de confirmação de entrada de dados. Ela também funciona como um tecla **EXECUTAR** e aceita o valor sobre calibração bem sucedida. No *CW-90*, a tecla **ZERO** ou **CLR** pode ser utilizada para um retrôcesso.

Várias teclas são utilizadas como teclas direcionais para navegar através dos menus (veja Figura 3-2). As teclas **ID** (◀) e **TARGET** (▶) rolam à esquerda e à direita (horizontalmente) no mesmo nível do menu; **OVER** (△) e **UNDER** (▽) movem acima e abaixo (verticalmente) para diferentes níveis do menu. Estas teclas têm um símbolo direcional indicando suas funções de navegação no menu. A tecla **ENTER** tem a mesma função que **UNDER** (▽) na navegação do menu; ou moverá para baixo para acessar as subcategorias de um item do menu principal. Ao adicionar ou editar dados utilizando o *CW-90X*, as teclas **OVER** (△) e **UNDER** (▽) editarão o dígito piscante. As teclas **ID** (◀) e **TARGET** (▶) navegam para outro dígito. Isto também se aplica ao *CW-90*, cujas teclas numéricas podem ser usadas para inserir um dígito à direita do dígito piscante. Pressione **ENTER** para aceitar os dados e retornar ao próximo item do menu.



Observação Para sair de Configuração e retornar à pesagem, pressione a tecla **MENU** ou navegue para o menu **SAIR** e pressione **ENTER**.

3.2 Menu Auditoria

O menu auditoria acessar o suporte de auditoria. Ele fornece informação de rastreamento para eventos de configuração e calibração. Para prevenir possível mau uso, todas as alterações de configuração e calibração são contadas como eventos de alteração. Informações sobre auditoria podem ser impressas pressionando a tecla **IMPRIMIR** enquanto exibe os itens de auditoria sob o menu **AUDITORIA**.

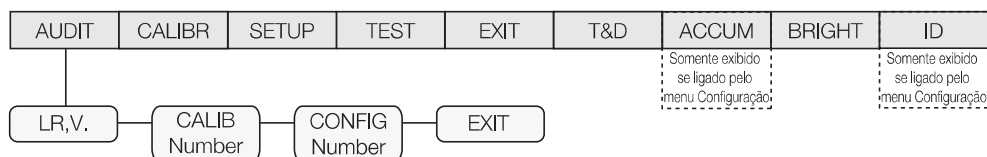


Figura 3-3. Menu Auditoria

3.3 Menu Calibração

Consulte Seção 4.0 na página 17 para procedimentos de calibração. O menu *Calibração* pode ser protegido pela designação de uma senha no menu Recursos.



Observação Ao registrar um valor de ponto flutuante, o ponto decimal aparecerá e piscará mais à direita (se já não estiver na tela). Para mover o decimal, pressione ENTER, então use as teclas < e > para mover o decimal para a posição desejada.

O CW-90/90X necessita dos pontos WZERO e WSPAN para ser calibrado. Os pontos de linearidade são opcionais, mas **NÃO** devem duplicar zero ou span. Durante a calibração, a tecla ENTER funciona como uma tecla de confirmação de entrada de dados. Ela também funciona como uma tecla EXECUTAR, e aceita o valor se a calibração for bem sucedida.

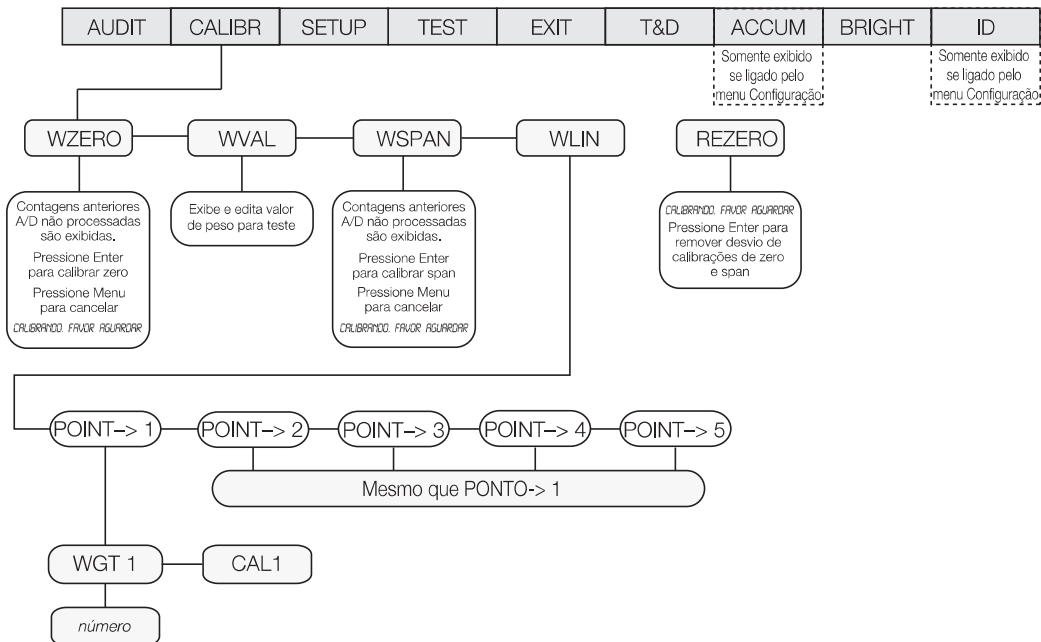


Figura 3-4. Menu Calibração

3.4 Menu Configuração

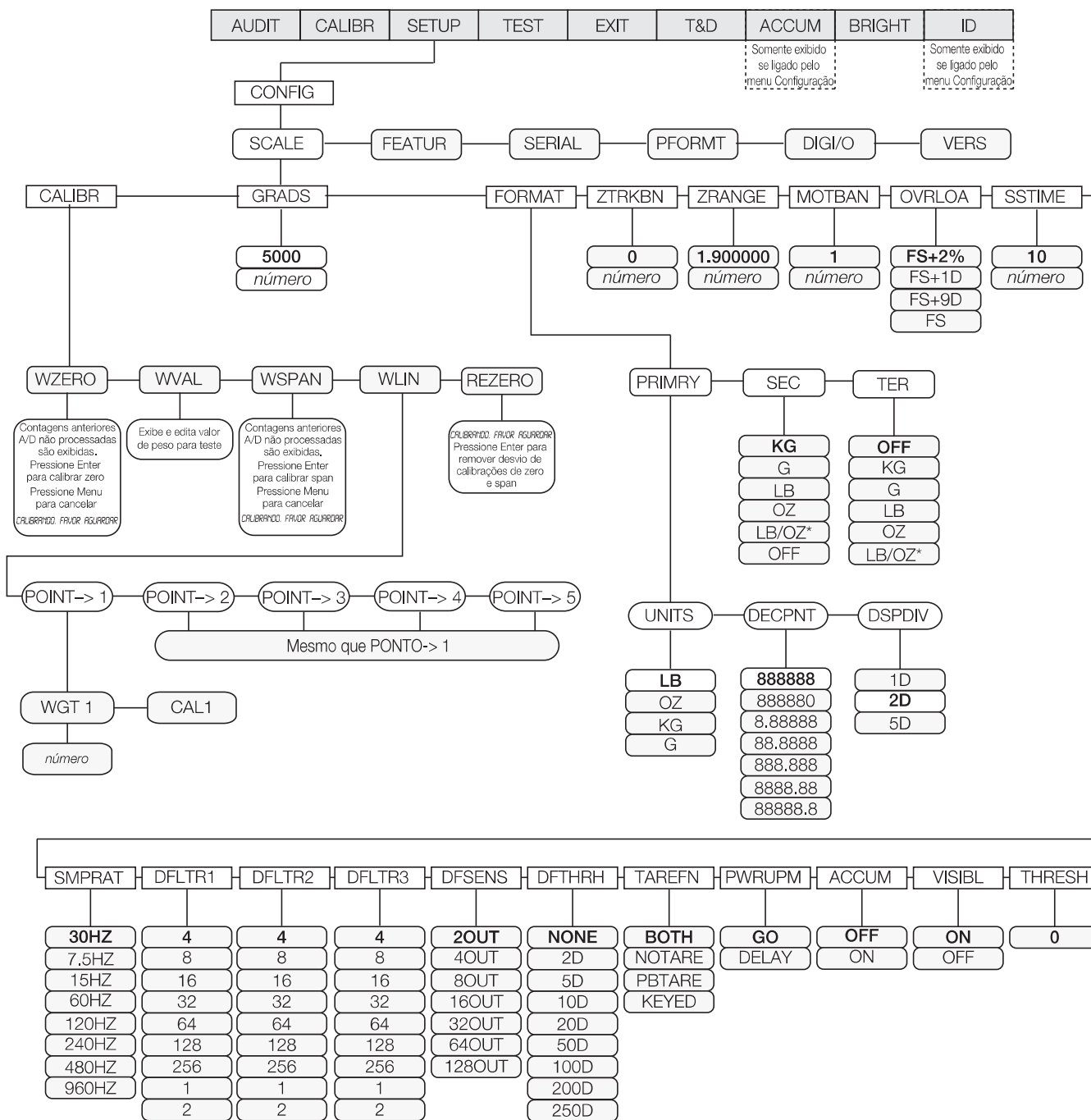
O menu Configuração permite configurar definições para a balança, características, definições de porta serial, formato de impressão e entradas e saídas digitais. Você também pode ver as versões de software e regulatórias e reverter as definições padrão.



Observação Se ESCALA é exibido após a entrada de definição de um valor, o valor é muito maior ou menor para determinado parâmetro.

3.4.1 Submenu BALANÇA

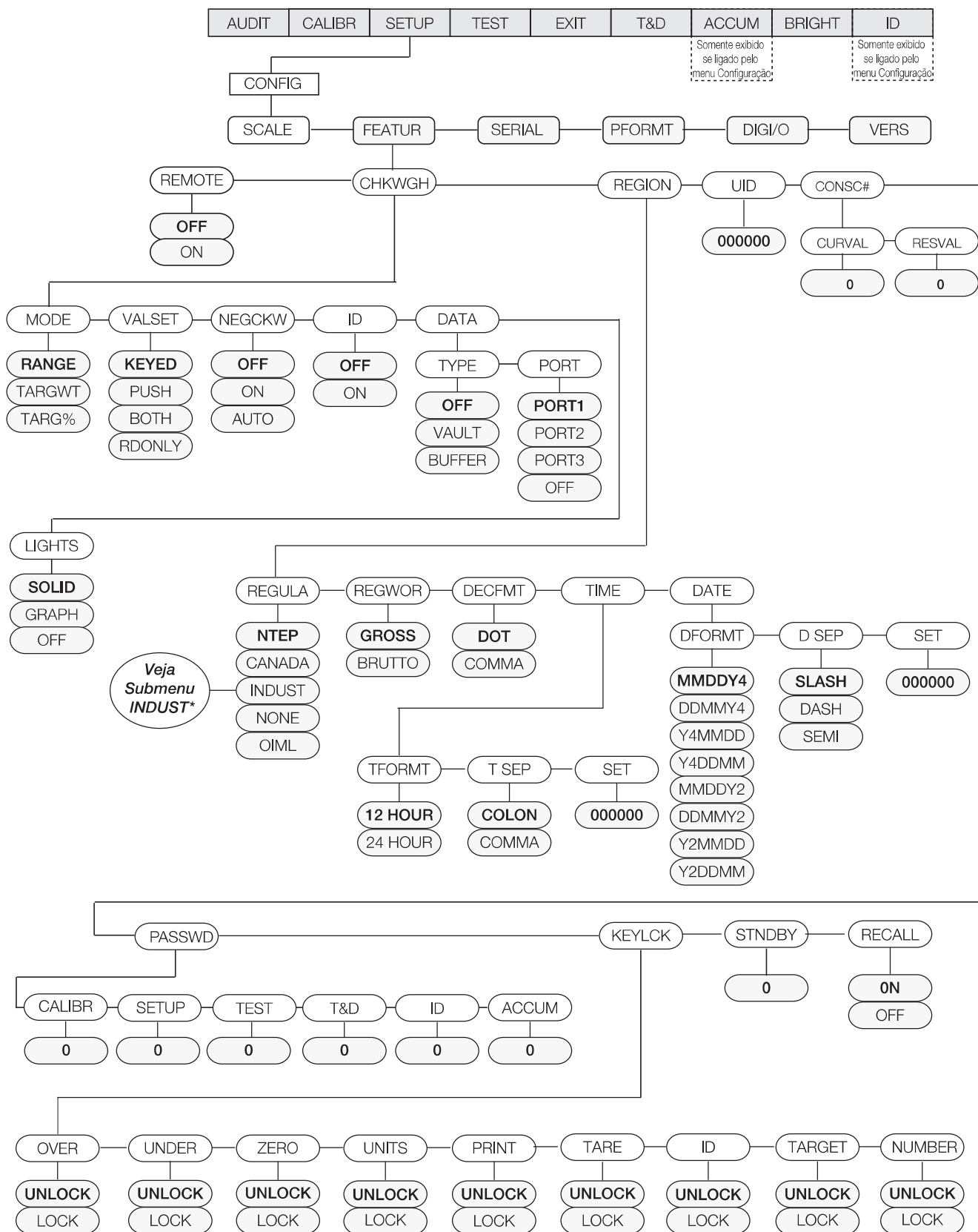
A calibração pode ser realizada em dois lugares dentro do menu: o menu CALIBR mostrado na Figura 3-5 é uma calibração e configuração mais profunda da balança. Uma calibração de “acesso rápido” é exibida na Figura 4.1 na página 17.



* Não homologada

Figura 3-5. Menu Configuração: Submenu Balança

3.4.2 Submenu FEATUR



Submenu *INDUST está na Seção 3.4.3 na página 13.

Figura 3-6. Submenu FEATUR

3.4.3 Menu FEATUR, Submenu REGULA / INDUST

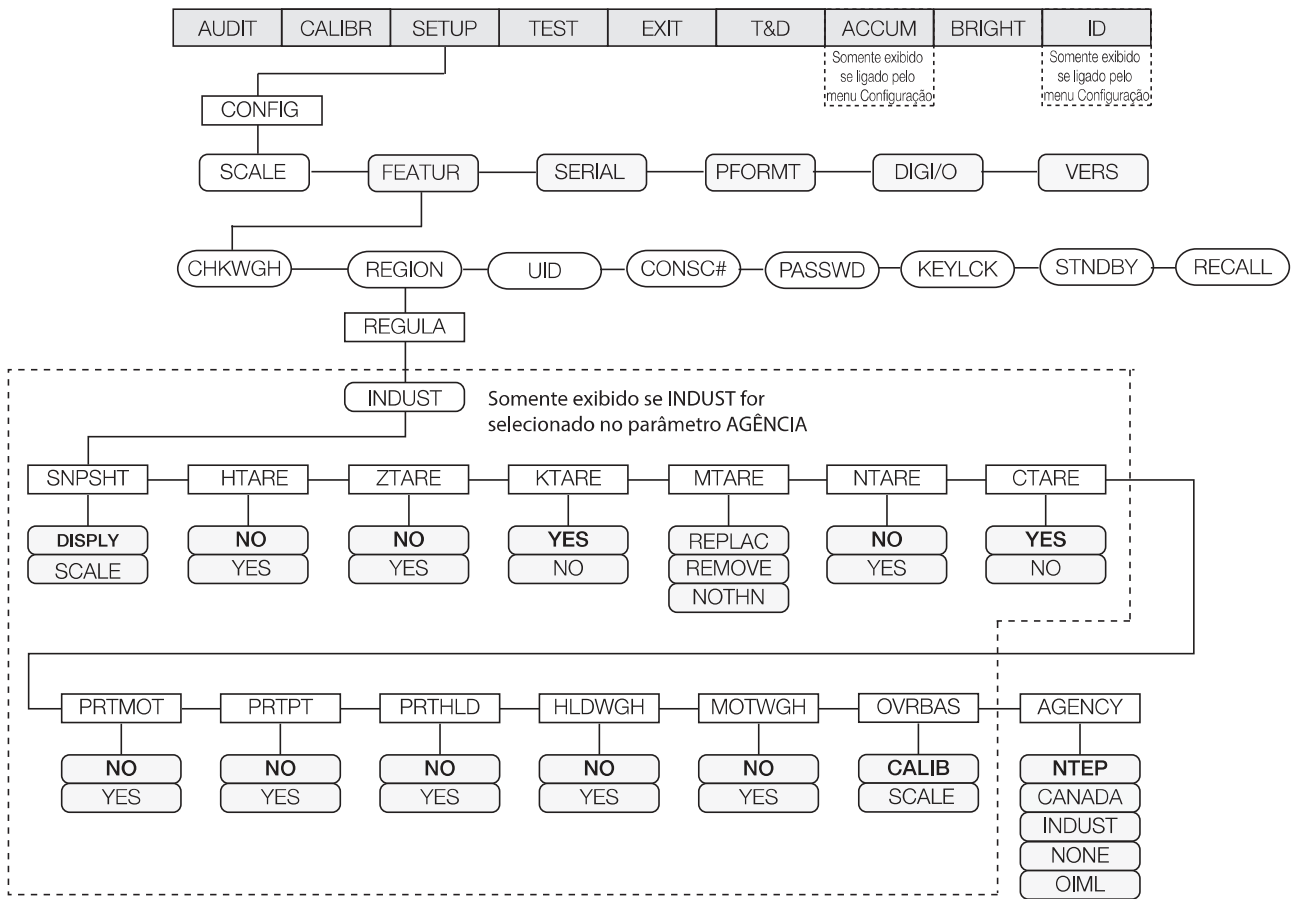


Figura 3-7. Menu FEATUR, Submenu REGULA/INDUST

3.4.4 Submenus Serial, PFORMT, E/S DIG, VERS

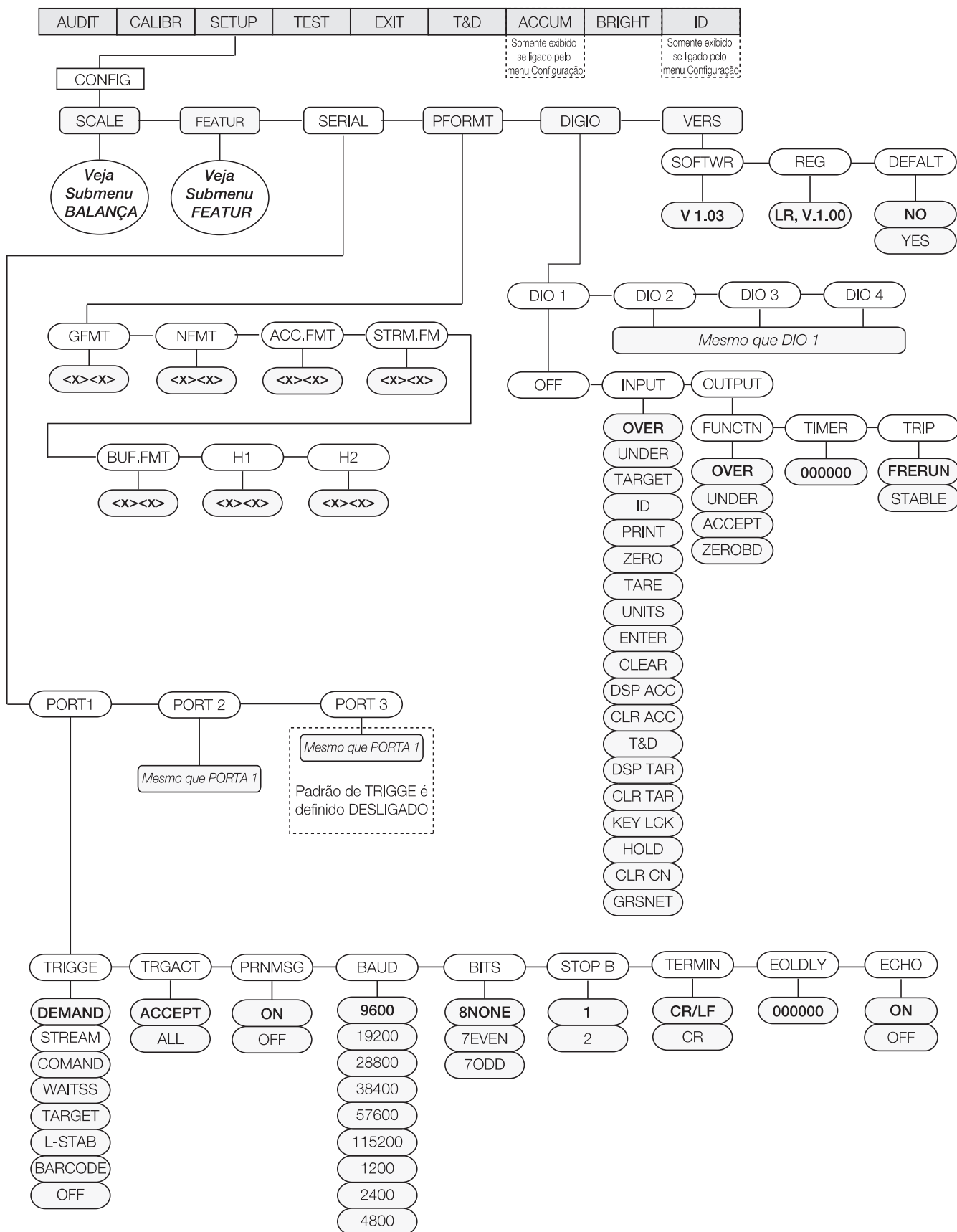


Figura 3-8. Submenus Serial, PFORMT, E/S DIG, VERS

3.5 Menu Teste

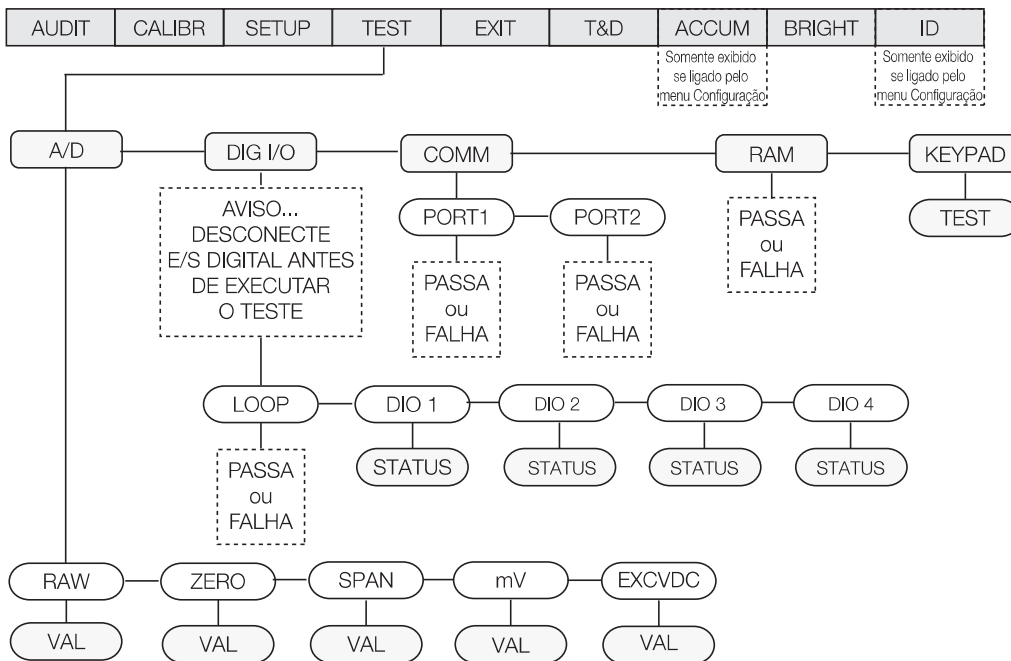


Figura 3-9. Menu Teste

3.6 Menu Hora e Data

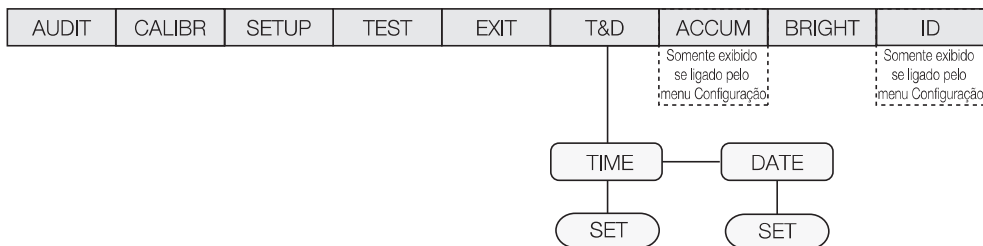


Figura 3-10. Menu Hora e Data

3.7 Menu ACCUM

Para aparecer o menu ACCUM, LIGADO deve estar selecionado nos parâmetros SETUP » CONFIG » SCALE » ACCUM (veja Figura 3-5 na página 11).

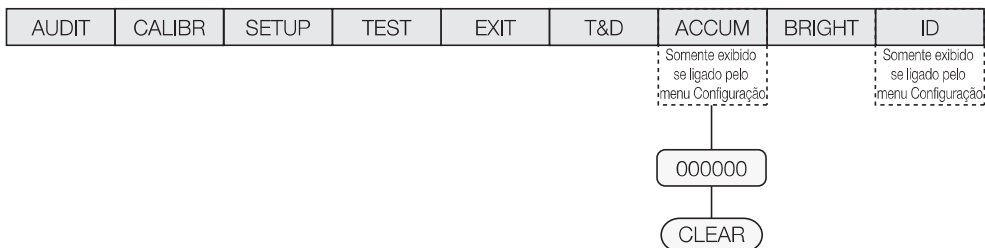


Figura 3-11. Menu ACCUM

3.8 Menu BRILHO

Há oito definições de brilho no CW-90/90X (0-7). Se um número maior que 7 for selecionado, será exibido “ESCALA” pois o número está fora de escala.

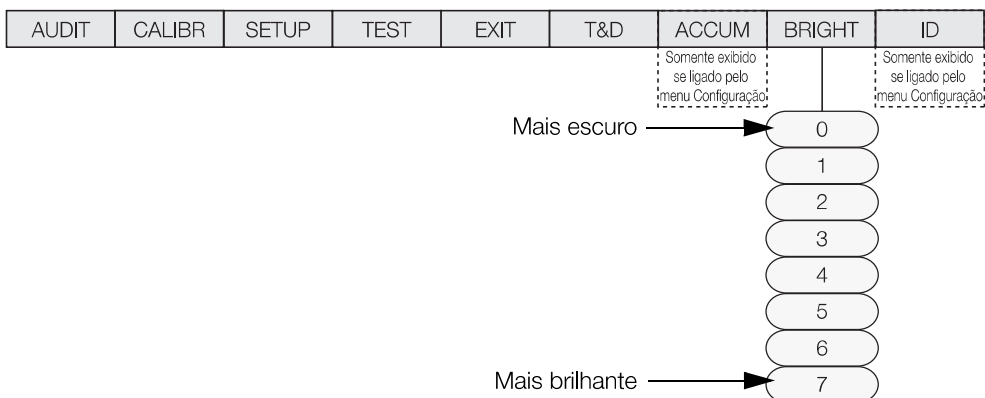


Figura 3-12. Menu BRILHO

3.9 Menu Placa/ID

Para aparecer o menu Placa/ID, LIGADO deve estar selecionado no SETUP » CONFIG » FEATUR » CHKWGH » menu Placa/ID (veja Figura 3-6 na página 12).

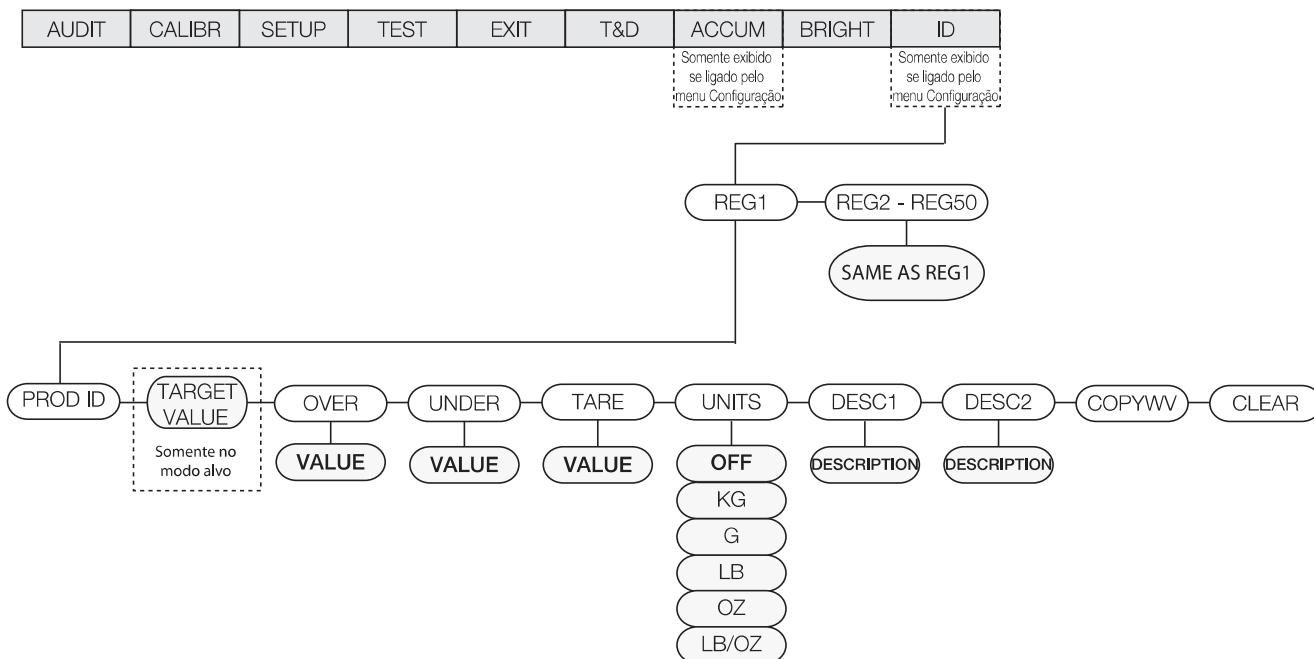


Figura 3-13. Menu Placa/ID

4.0 Calibração

O CW-90/90X pode ser calibrado usando o painel frontal, comandos EDP ou Revolution®.



Observação

A calibração pode ser realizada em dois lugares dentro do menu: o manu **CALIBR** mostrado na Figura 4-1 e o submenu **BALANÇA** mostrado na Figura 3-5 na página 11. O menu **CALIBR** é uma calibração de “acesso rápido”; para configuração e calibração mais profunda da balança, utilize os menus encontrados sob **SETUP»CONFIG»BALANÇA**.

A calibração consiste dos seguintes passos:

- Calibração de zero
- Registrar o valor de peso de teste
- Calibração de span
- Linearização opcional de cinco pontos
- Calibração opcional de rezero para teste de pesos utilizando ganchos e correntes.



Observação

O CW-90/90X necessita dos pontos **WZERO** e **WSPAN** para ser calibrado. Os pontos de linearidade são opcionais, mas **NÃO** devem duplicar zero ou span. Durante a calibração, a tecla **ENTER** funciona como uma tecla de confirmação de entrada de dados. Ela também funciona como uma tecla **EXECUTAR**, e aceita o valor se a calibração for bem sucedida.

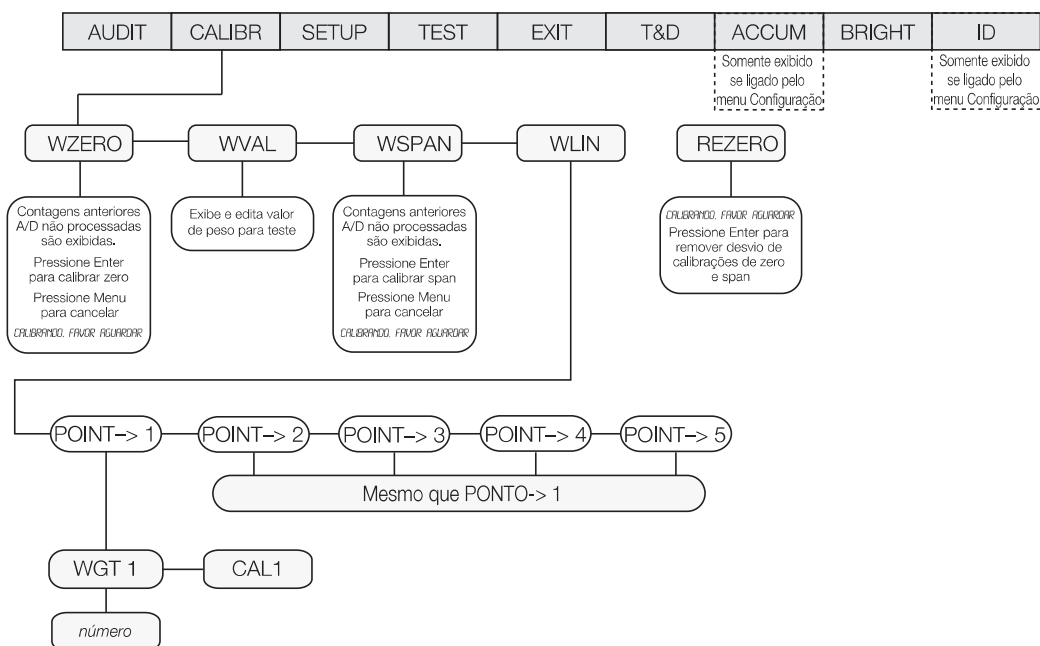


Figura 4-1. Menu Calibração (CALIBR)

4.1 Calibração do Painel Frontal

1. Pressione o botão **MENU**, então pressione **▷** até o display ler **CALIBR** (veja Figura 4-1).
2. Pressione **Enter** ou **▽** para ir ao parâmetro **WZERO**.
3. Pressione **Enter** ou **▽** para ver a contagem A/D. **Pressione a Tecla Enter para Calibrar WZERO.**
6. Com **WSPAN** exibido, pressione **Enter** ou **▽** para ver a contagem A/D. Posicione os pesos de teste sobre a balança igual a **WVAL**. Pressione **Enter** para calibrar **WSPAN**.



Observação

Se não quiser calibrar zero, pressione Menu para sair.



Observação

Se não quiser calibrar span, pressione Menu para sair.

4. O indicador exibe **CALIBRANDO, FAVOR AGUARDAR** durante o progresso da calibração. Ao completar, você avança para o próximo prompt (**WVAL**).
7. Após pressionar **Enter**, o indicador exibe **CALIBRANDO, FAVOR AGUARDAR**. Ao completar, você avança para o próximo prompt (**WLIN**).
8. Para ver a nova contagem A/D, navegue de volta ao **WSPAN** e repita o passo 6, entretanto, ao invés de pressionar **Enter** enquanto visualiza o valor, pressione **Menu** para sair.



Observação

Para ver a nova contagem A/D, repita o Passo 3, mas ao invés de pressionar Enter enquanto visualiza o valor, pressione Menu para sair.

5. Com **WVAL** exibido, pressione **Enter** para exibir o valor de peso de calibração armazenado. Use o procedimento mostrado na Figura 4-2 para registrar o valor dos pesos de teste utilizados

0 0 0 0 0 0

Ao editar valores numéricos, pressione ◀ ou ▶ para mudar o dígito selecionado. Pressione ▲ ou ▼ para aumentar ou diminuir o valor do dígito selecionado. Se ainda não estiver na tela, o ponto decimal piscará mais à direita. Para mover o decimal, pressione Enter, então use ◀ ou ▶ para mover a posição do decimal. Pressione Enter ao finalizar.

Figura 4-2. Procedimento de edição para valores numéricos

9. A linearização de cinco pontos (utilizando o parâmetro **WLIN**) fornece maior precisão da balança pela calibração do indicador em até cinco pontos adicionais entre as calibrações zero e span. A linearização é opcional: se você escolher não realizá-la, pule o parâmetro **WLIN**; se os valores de linearização foram registrados anteriormente, eles são redefinidos para zero durante a calibração. Para realizar a linearização, siga o procedimento abaixo.



Os pontos de linearidade devem ser menores que o ponto WSPAN.

- Com **WLIN** exibido, pressione ▼ para ir ao primeiro ponto de linearização (**PT-> 1**).
 - Posicione os pesos de teste sobre a balança e pressione **Enter**.
 - Use o procedimento mostrado na Figura 4-2 para registrar o valor atual do peso de teste. O indicador exibirá **Pressione a Tecla Enter para Calibrar WLIN**.
 - Pressione **Enter** para calibrar. O indicador exibe **Calibrando, Favor Aguardar** durante o progresso da calibração. Ao completar, a contagem A/D para a calibração linear é exibida. Pressione **Enter** novamente para avançar ao próximo prompt (**PT-> 2**).
 - Repita para até cinco pontos de linearização. Para sair dos parâmetros de linearização, pressione ▲ para retornar a **WLIN**.
10. A função de rezero é utilizada para remover um desvio de calibração quando ganchos e correntes são utilizados para pendurar os pesos de teste. Se não foi utilizado outro aparato para pendurar os pesos de teste durante a calibração, remova os pesos de teste e pressione ▲ para retornar ao menu **CALIBR**.
 - Com **REZERO** exibido, pressione **Enter** ou ▼ para acessar a função de rezero.
 - Se foram utilizados ganchos e correntes durante a calibração, remova-os e os pesos de teste da balança. O indicador exibirá **Pressione a Tecla Enter para REZERO**.
 - Com todo o peso removido, pressione **Enter** para zerar a balança. Esta função ajusta os valores de calibração de zero e span. O indicador exibe **Calibrando, Favor Aguardar** enquanto as calibrações de zero e span são ajustadas. Ao completar, a contagem A/D ajustada para calibração zero é exibida. Pressione **Enter**, então pressione ▲ para retornar ao menu **CALIBR**.
11. Pressione ▲ ou o botão Menu para retornar ao modo de pesagem.

4.2 Calibração do comando EDP

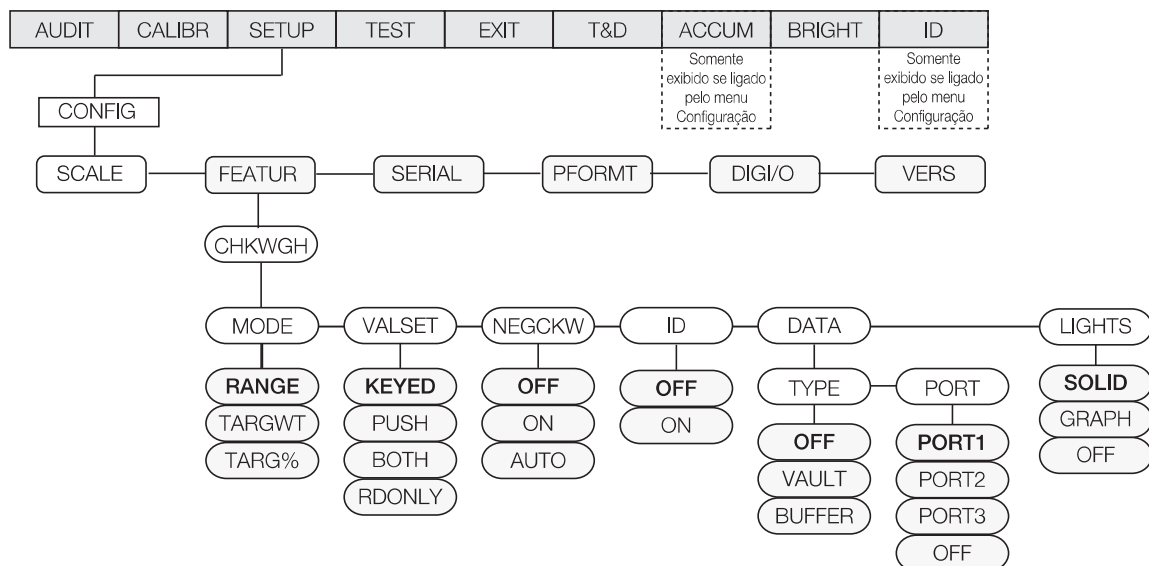
Para calibrar o indicador utilizando comandos EDP, a porta EDP do indicador deve estar conectada ao terminal ou computador pessoal. Veja Seção 2.7.1 na página 5 para designações do terminal da porta EDP.

Com o indicador conectado ao dispositivo de envio, faça o seguinte:

1. Posicione o indicador no modo configuração (display deve exibir **CONFIG** - veja Figura 3-5 na página 11) e remova todo o peso da plataforma da balança. Se seus pesos de teste necessitam de ganchos ou correntes, posicione os ganchos ou correntes na balança para calibração de zero.
 2. Envie o comando **SC.WZERO** para calibrar zero. O indicador exibe **CALIBRANDO, FAVOR AGUARDAR** durante o progresso da calibração.
 3. Posicione os pesos de teste sobre a balança e use o comando **SC.WVAL** para registrar o valor de peso de teste no seguinte formato:
SC.WVAL=nnnnn<CR>
 4. Envie o comando **SC.WSPAN** para calibrar span. O indicador exibe **CALIBRANDO, FAVOR AGUARDAR** durante o progresso da calibração.
 5. Até cinco pontos de linearização podem ser calibrados entre os valores de calibração de zero e span. Use os seguintes comandos para definir e calibrar um único ponto de linearização:
SC.WLIN.V1=nnnnn<CR>
SC.WLIN.C1<CR>
- O comando **SC.WLIN.V1** define o valor de peso do teste (*nnnnn*) para linearização do ponto 1. O comando **SC.WLIN.C1** calibra o ponto. Repita usando os comandos **SC.WLIN.Vx** e **SC.WLIN.Cx** conforme necessário para pontos de linearização adicionais.
6. Para remover o valor de desvio, exclua todo o peso da balança, incluindo ganchos ou correntes utilizados para pendurar os pesos de teste, então envie o comando **SC.REZERO**. O indicador exibe **CALIBRANDO, FAVOR AGUARDAR** enquanto as calibrações de zero e span são ajustadas.
 7. Envie o comando EDP **SC.KUPARROW** ou **SC.KEXIT** para retornar ao modo normal.

5.0 Operação do Controlador de Peso

O CW-90/90X pode ser configurado para um dos três modos de operação: escala, peso alvo e porcentagem alvo. A seleção do modo de operação é feita pelo menu CHKWGH, submenu MODE (Figura 5-1).



Ao usar o peso sobre a balança para definir seus valores acima/abaixo, selecione VALSET»PUSH.

Se quer registrar manualmente seus valores acima/abaixo sem peso sobre a balança, selecione VALSET»KEYED.

Se quer usar peso sobre a balança para definir seus valores acima/abaixo, com a possibilidade de editar os valores capturados, selecione VALSET»BOTH.

Figura 5-1. Menu CHKWGH



Observação O CW-90 exibe travessões centrais enquanto está no modo de aquecimento.

5.1 Modo Escala

No modo Escala, os valores *acima* e *abaixo* devem ser definidos.

A banda Aceitar é determinada como o intervalo entre essas definições.

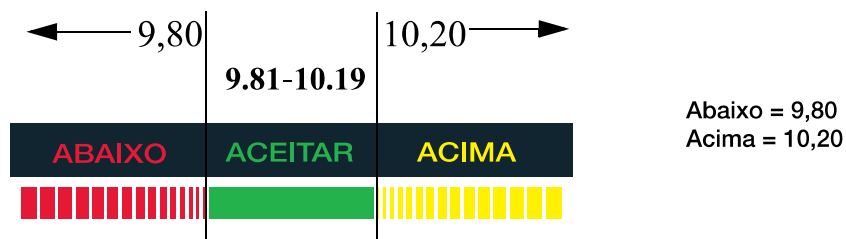


Figura 5-2. Exemplo de banda Aceitar determinada pelas definições Acima/Abaixo no modo Escala

5.1.1 Definição de valor: Digitado

Para definir manualmente os valores *acima/abaixo* sem peso sobre a balança:

1. Pressione a tecla **ACIMA**. A luz ACIMA começa a piscar e o valor com dígito piscante é exibido.
2. Registre o valor desejado para *acima* usando as teclas Δ e ∇ para aumentar/diminuir os valores e as teclas \triangleleft e \triangleright para mover-se entre os dígitos. O teclado numérico do CW-90 pode também ser utilizado para registrar o valor desejado.



Observação Para descartar quaisquer alterações e retornar ao modo pesagem, pressione o botão Menu.

3. Quando o valor desejado for exibido, pressione Enter. O ponto decimal pisca.
4. Para alterar a posição do ponto decimal, use as teclas \triangleleft e \triangleright até que ele esteja na posição desejada.
5. Pressione Enter novamente para aceitar o valor e retornar ao modo *pesagem*.
6. Pressione a tecla **ABAIXO**. A luz ABAIXO começa a piscar e o valor do dígito piscante é exibido.

- Usando as teclas Δ e ∇ para aumentar/diminuir os valores e as teclas \triangleleft e \triangleright para mover-se entre os dígitos, registre o valor *abaixo* desejado. No CW-90, você também pode usar o teclado numérico para registrar o valor *abaixo* desejado.



Observação Para descartar quaisquer alterações e retornar ao modo pesagem, pressione o botão Menu.

- Quando o valor desejado for exibido, pressione **Enter**. O ponto decimal pisca.
- Para alterar a posição do ponto decimal, use as teclas \triangleleft e \triangleright até que ele esteja na posição desejada.
- Pressione **Enter** novamente para aceitar o valor e retornar ao modo *pesagem*.

5.1.2 Definição de Valor: Forçado

Para definir os valores *acima/abaixo* usando peso sobre a balança:

- Posicione o peso que você quer determinar como “acima” na balança.
- Pressione a tecla **ACIMA**.
- O peso é capturado e definido como valor *acima*. O display lerá *Armazenado* e a luz *acima* piscará.
- Posicione o peso que você quer determinar como “abaixo” na balança.
- Pressione a tecla **ABAIXO**.
- O peso é capturado e definido como valor *abaixo*. O display lerá *Armazenado* e a luz *abaixo* piscará.
- A banda *Aceitar* é definida como o intervalo entre as definições *acima* e *abaixo*. Veja Figura 5-2 para um exemplo.

5.2 Modo Peso Alvo

No modo **Peso Alvo**, os valores *acima* e *abaixo* podem somente ser definidos digitando os valores. O parâmetro VALSET somente diz respeito à definição do valor peso alvo. A banda *Aceitar* é determinada com base em um peso alvo desejado.



Figura 5-3. Exemplo de definições Acima/Abaixo/Alvo no modo Peso Alvo.

5.2.1 Definição de valor: Digitado

- Pressione a tecla **ALVO**. A luz Aceitar começa a piscar e um dígito piscante é exibido.
- Usando as teclas Δ e ∇ para aumentar/diminuir os valores e as teclas \triangleleft e \triangleright para mover-se entre os dígitos, registre o valor desejado. No CW-90, você também pode utilizar o teclado numérico para registrar o valor do *peso alvo* desejado.



Observação Para descartar quaisquer alterações e retornar ao modo pesagem, pressione o botão Menu.

- Quando o valor desejado for exibido, pressione **Enter**. O ponto decimal pisca.
- Para alterar a posição do ponto decimal, use as teclas \triangleleft e \triangleright até que ele esteja na posição desejada.
- Pressione **Enter** novamente para aceitar o valor e retornar ao modo *pesagem*.
- Pressione a tecla **ACIMA**. A luz Acima começa a piscar e um dígito piscante é exibido.
- Usando as teclas Δ e ∇ para aumentar/diminuir os valores e as teclas \triangleleft e \triangleright para mover-se entre os dígitos, registre o valor desejado. No CW-90, você também pode utilizar o teclado numérico para registrar o valor *acima* desejado.



Observação Para descartar quaisquer alterações e retornar ao modo pesagem, pressione o botão Menu.

- Quando o valor desejado for exibido, pressione **Enter**. O ponto decimal pisca.
- Para alterar a posição do ponto decimal, use as teclas \triangleleft e \triangleright até que ele esteja na posição desejada.

10. Pressione **Enter** novamente para aceitar o valor e retornar ao modo *pesagem*.
11. Pressione a tecla **ABAIXO**. A luz Abaixo começa a piscar e um dígito piscante é exibido.
12. Usando as teclas Δ e ∇ para aumentar/diminuir os valores e as teclas \triangleleft e \triangleright para mover-se entre os dígitos, registre o valor desejado. No CW-90, você também pode usar o teclado numérico para registrar o valor *abaixo* desejado.



Observação **Para descartar quaisquer alterações e retornar ao modo pesagem, pressione o botão Menu.**

13. Quando o valor desejado for exibido, pressione **Enter**.
O ponto decimal pisca.
14. Para alterar a posição do ponto decimal, use as teclas \triangleleft e \triangleright até que ele esteja na posição desejada.
15. Pressione **Enter** novamente para aceitar o valor e retornar ao modo *pesagem*.

5.2.2 Definição de valor: Forçado

1. Posicione o peso que você quer utilizar como “alvo” na balança.
2. Pressione a tecla **Alvo**. A luz Aceitar pisca e o indicador exibe **ARMAZENADO**. O peso foi capturado e armazenado como peso alvo.
3. Pressione a tecla **ACIMA**. A luz Acima começa a piscar e um dígito piscante é exibido.
4. Usando as teclas Δ e ∇ para aumentar/diminuir os valores e as teclas \triangleleft e \triangleright para mover-se entre os dígitos, registre o valor desejado. No CW-90, você também pode utilizar o teclado numérico para registrar o valor *acima* desejado.



Observação **Para descartar quaisquer alterações e retornar ao modo pesagem, pressione o botão Menu.**

5. Quando o valor desejado for exibido, pressione **Enter**.
O ponto decimal pisca.
6. Para alterar a posição do ponto decimal, use as teclas \triangleleft e \triangleright até que ele esteja na posição desejada.
7. Pressione **Enter** novamente para aceitar o valor e retornar ao modo *pesagem*.
8. Pressione a tecla **ABAIXO**. A luz Abaixo começa a piscar e um dígito piscante é exibido.
9. Usando as teclas Δ e ∇ para aumentar/diminuir os valores e as teclas \triangleleft e \triangleright para mover-se entre os dígitos, registre o valor desejado. No CW-90, você também pode usar o teclado numérico para registrar o valor *abaixo* desejado.



Observação **Para descartar quaisquer alterações e retornar ao modo pesagem, pressione o botão Menu.**

10. Quando o valor desejado for exibido, pressione **Enter**. O ponto decimal pisca.
11. Para alterar a posição do ponto decimal, use as teclas \triangleleft e \triangleright até que ele esteja na posição desejada.
12. Pressione **Enter** novamente para aceitar o valor e retornar ao modo *pesagem*.

5.3 Modo Porcentagem Alvo

No modo **Porcentagem Alvo**, os valores *acima* e *abaixo* podem somente ser definidos digitando os valores (em porcentagem). O parâmetro VALSET somente diz respeito à definição do valor peso alvo. A banda *Aceitar* é determinada com base em uma porcentagem do peso alvo desejado.



Observação **O anunciador de % acenderá durante a definição da porcentagem alvo no modo menu, mas não no modo pesagem.**

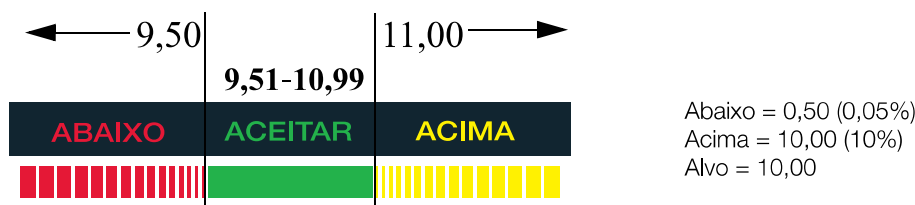


Figura 5-4. Exemplo de definições Acima/Abaixo/Alvo no modo Peso Alvo.

5.3.1 Definição de valor: Digitado

1. Pressione a tecla **ALVO**. A luz Aceitar começa a piscar e um dígito piscante é exibido.
2. Usando as teclas Δ e ∇ para aumentar/diminuir os valores e as teclas \triangleleft e \triangleright para mover-se entre os dígitos, registre o valor desejado. No CW-90, você também pode utilizar o teclado numérico para registrar o valor *porcentagem alvo* desejado.



Observação *Para descartar quaisquer alterações e retornar ao modo pesagem, pressione o botão Menu.*

3. Quando o valor desejado for exibido, pressione **Enter**.
O ponto decimal pisca.
4. Para alterar a posição do ponto decimal, use as teclas \triangleleft e \triangleright até que ele esteja na posição desejada.
5. Pressione **Enter** novamente para aceitar o valor e retornar ao modo *pesagem*.
6. Pressione a tecla **ACIMA**. A luz Acima começa a piscar e um dígito piscante é exibido.
7. Usando as teclas Δ e ∇ para aumentar/diminuir os valores e as teclas \triangleleft e \triangleright para mover-se entre os dígitos, registre o valor desejado, em porcentagem (sendo 10 igual 10%). No CW-90, você também pode utilizar o teclado numérico para registrar o valor *acima* desejado.



Observação *Para descartar quaisquer alterações e retornar ao modo pesagem, pressione o botão Menu.*

8. Quando o valor desejado for exibido, pressione **Enter**.
O ponto decimal pisca.
9. Para alterar a posição do ponto decimal, use as teclas \triangleleft e \triangleright até que ele esteja na posição desejada.
10. Pressione **Enter** novamente para aceitar o valor e retornar ao modo *pesagem*.
11. Pressione a tecla **ABAIXO**. A luz Abaixo começa a piscar e um dígito piscante é exibido.
12. Usando as teclas Δ e ∇ para aumentar/diminuir os valores e as teclas \triangleleft e \triangleright para mover-se entre os dígitos, registre o valor desejado, em porcentagem (sendo 5 igual 5%). No CW-90, você também pode usar o teclado numérico para registrar o valor *abaixo* desejado.



Observação *Para descartar quaisquer alterações e retornar ao modo pesagem, pressione o botão Menu.*

13. Quando o valor desejado for exibido, pressione **Enter**.
O ponto decimal pisca.
14. Para alterar a posição do ponto decimal, use as teclas \triangleleft e \triangleright até que ele esteja na posição desejada.
15. Pressione **Enter** novamente para aceitar o valor e retornar ao modo *pesagem*.

5.3.2 Definição de valor: Forçado

1. Posicione o peso que você quer utilizar como valor de "porcentagem alvo" na balança.
2. Pressione a tecla **Enter**. A luz Aceitar pisca e o indicador exibe **ARMAZENADO**. O peso foi capturado e armazenado como valor de porcentagem alvo.
3. Pressione a tecla **ACIMA**. A luz Acima começa a piscar e um dígito piscante é exibido.
4. Usando as teclas Δ e ∇ para aumentar/diminuir os valores e as teclas \triangleleft e \triangleright para mover-se entre os dígitos, registre o valor desejado, em porcentagem (sendo 10 igual 10%). No CW-90, você também pode utilizar o teclado numérico para registrar o valor *acima* desejado.



Observação *Para descartar quaisquer alterações e retornar ao modo pesagem, pressione o botão Menu.*

5. Quando o valor desejado for exibido, pressione **Enter**.
O ponto decimal pisca.
6. Para alterar a posição do ponto decimal, use as teclas \triangleleft e \triangleright até que ele esteja na posição desejada.
7. Pressione **Enter** novamente para aceitar o valor e retornar ao modo *pesagem*.
8. Pressione a tecla **ABAIXO**. A luz Abaixo começa a piscar e um dígito piscante é exibido.
9. Usando as teclas Δ e ∇ para aumentar/diminuir os valores e as teclas \triangleleft e \triangleright para mover-se entre os dígitos, registre o valor desejado, em porcentagem (sendo 5 igual 5%). No CW-90, você também pode usar o teclado numérico para registrar o valor *abaixo* desejado.



Observação *Para descartar quaisquer alterações e retornar ao modo pesagem, pressione o botão Menu.*

10. Quando o valor desejado for exibido, pressione **Enter**.
O ponto decimal pisca.
11. Para alterar a posição do ponto decimal, use as teclas \triangleleft e \triangleright até que ele esteja na posição desejada.
12. Pressione **Enter** novamente para aceitar o valor e retornar ao modo *pesagem*.

5.4 Placas

As placas são utilizadas para salvar e relembrar definições anteriores de acima/abaixo/tara, descrições e preferência das unidades. O CW-90/90X tem a capacidade de armazenar até 50 placas individuais. Assegure-se de ter placas ativas sob o menu **CHKWGH** exibido na Figura 5-1 na página 19 ou o menu não aparecerá. Para armazenar mais de 50 placas, WeighVault e um cartão opcional de Ethernet são necessários (veja Seção 5.4.3 na página 25).



Observação Para limpar as definições acima/abaixo/tara, defina o número da placa como 0.

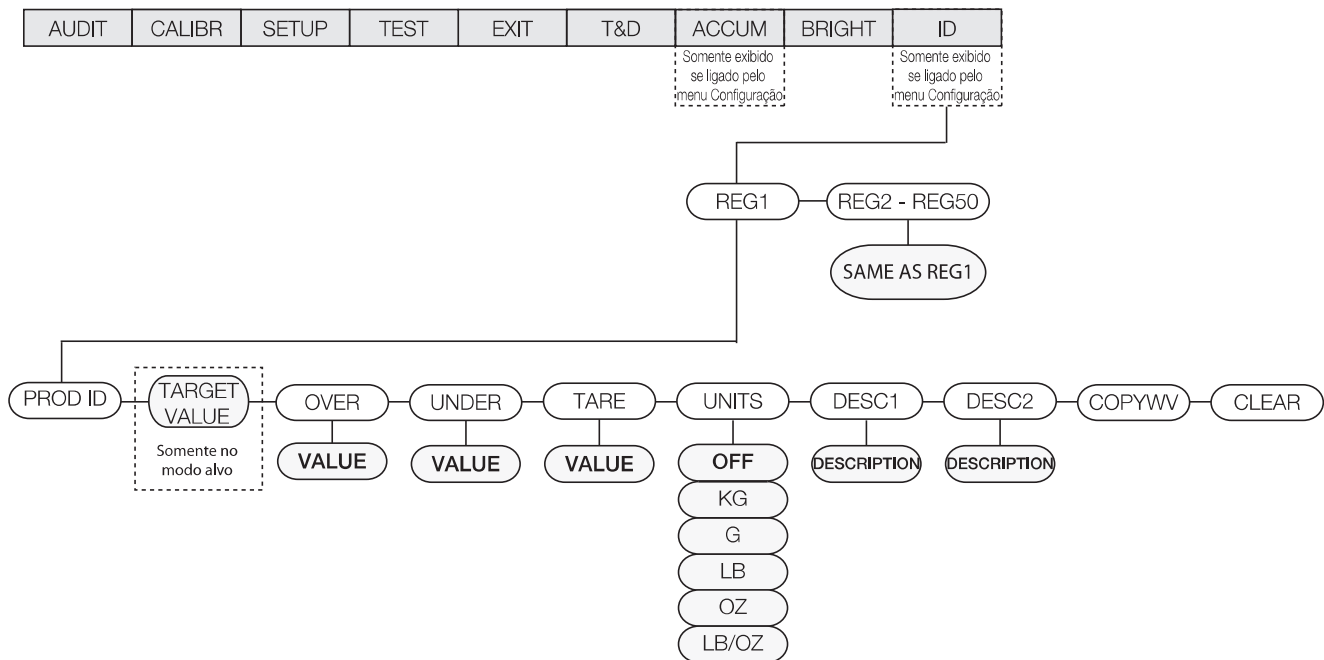


Figura 5-5. Menu ID

5.4.1 Definindo uma placa

1. No menu **ID**, pressione **Enter** e você estará em REG1.
2. Navegue até o número REG que você quer utilizar (1-50) através das teclas \triangle e ∇ .



Observação Todos os menus têm funcionalidade cíclica. Se você estiver em REG1 e quiser acessar REG50, pode rapidamente fazê-lo movendo-se para trás através do menu.

3. Ao alcançar o número REG que quer definir, pressione **Enter** para selecioná-lo.
4. Pressione ∇ ou **Enter** para selecionar PROD ID.
5. Use as teclas \triangle e ∇ para definir o PROD ID e pressione **Enter**.
6. Se estiver no modo Alvo, “ALVO” será exibido. Se o modo não estiver definido como **Alvo**, pule para o Passo 10. Se você não precisa ajustar o valor, use as teclas \triangleleft e \triangleright para mover-se para o próximo parâmetro. Para ajustar o valor, pressione **Enter** e use as teclas \triangle e ∇ para aumentar/diminuir os valores e as teclas \triangleleft e \triangleright para mover-se entre os dígitos. No CW-90, você também pode utilizar o teclado numérico para registrar o valor desejado.



Observação Para descartar quaisquer alterações e retornar ao modo *pesagem*, pressione o botão **Menu**.

7. Quando o valor desejado for exibido, pressione **Enter**.
O ponto decimal pisca.
8. Para alterar a posição do ponto decimal, use as teclas \triangleleft e \triangleright até que ele esteja na posição desejada.
9. Pressione **Enter** novamente para aceitar o valor.

10. **ACIMA** será exibido. Se você não precisa ajustar o valor, use as teclas ◀ e ▶ para mover-se para o próximo parâmetro. Para ajustar o valor, pressione **Enter** e use as teclas ▲ e ▼ para aumentar/diminuir os valores e as teclas ◀ e ▶ para mover-se entre os dígitos. No CW-90, você também pode utilizar o teclado numérico para registrar o valor desejado.



Observação **Para descartar quaisquer alterações e retornar ao modo pesagem, pressione o botão Menu.**

11. Quando o valor desejado for exibido, pressione **Enter**. O ponto decimal pisca.
12. Para alterar a posição do ponto decimal, use as teclas ◀ e ▶ até que ele esteja na posição desejada.
13. Pressione **Enter** novamente para aceitar o valor.
14. **ABAIXO** será exibido. Pressione **Enter** e use as teclas ▲ e ▼ para aumentar/diminuir os valores e as teclas ◀ e ▶ para mover-se entre os dígitos. No CW-90, você também pode utilizar o teclado numérico para registrar o valor desejado.



Observação **Para descartar quaisquer alterações e retornar ao modo pesagem, pressione o botão Menu.**

15. Quando o valor desejado for exibido, pressione **Enter**. O ponto decimal pisca.
16. Para alterar a posição do ponto decimal, use as teclas ◀ e ▶ até que ele esteja na posição desejada.
17. Pressione **Enter** novamente para aceitar o valor.
18. **TARA** será exibido. Pressione **Enter** e use as teclas ▲ e ▼ para aumentar/diminuir os valores e as teclas ◀ e ▶ para mover-se entre os dígitos. No CW-90, você também pode utilizar o teclado numérico para registrar o valor desejado.



Observação **Se o valor da tara não está entrando, pressione ▶ para mover-se para o próximo parâmetro. Para descartar quaisquer alterações e retornar ao modo pesagem, pressione o botão Menu.**

19. Quando o valor desejado for exibido, pressione **Enter**. O ponto decimal pisca.
20. Para alterar a posição do ponto decimal, use as teclas ◀ e ▶ até que ele esteja na posição desejada.
21. Pressione **Enter** novamente para aceitar o valor.
22. **UNIDADES** será exibido. Pressione **Enter** e use as teclas ◀ e ▶ para mover-se entre as unidades (LB, OZ, LB/OZ, DESLIGADO, KG, G).
23. Quando a unidade desejada estiver exibida, pressione **Enter**.
24. **DESC1** será exibido. Se o valor não precisa de ajuste, use as teclas ◀ e ▶ para mover-se para o próximo parâmetro. Para ajustar o valor, pressione **Enter** para criar uma descrição de placa.
25. Use as teclas ▲ e ▼ para aumentar/diminuir os caracteres de descrição de entrada e as teclas ◀ e ▶ para mover-se entre os marcadores de posição.
26. Quando a descrição desejada estiver exibida, pressione a tecla **Enter** para aceitar.



Observação **Para descartar quaisquer alterações e retornar ao modo pesagem, pressione o botão Menu.**

27. **DESC2** será exibido. Se você não precisa ajustar o valor, use as teclas ◀ e ▶ para mover-se para o próximo parâmetro. Para ajustar o valor, pressione **Enter** para criar uma descrição secundária de placa. Um marcador de posição piscante é exibido.
28. Use as teclas ▲ e ▼ para aumentar/diminuir os caracteres de descrição de entrada e as teclas ◀ e ▶ para mover-se entre os marcadores de posição.
29. Quando a descrição desejada estiver exibida, pressione a tecla **Enter** para aceitar.



Observação **Para descartar quaisquer alterações e retornar ao modo pesagem, pressione o botão Menu.**

30. **COPYWV** é exibido. Esse recurso copia os valores atuais acima/abaixo/tara, unidades, descrição 1 e descrição 2 sendo usadas em modo normal de pesagem e os salva dentro do atual número de placa. *Se você não quiser copiar os valores operantes dentro dessa placa, Use as teclas ◀ e ▶ para mover-se ao próximo parâmetro.* Pressione a tecla **Enter** para copiar os valores atuais dentro da placa. O indicador exibirá **SAVING** e retornará a **COPYWV** quando terminar.



Importante Não selecione o seguinte: **COPYWV** ou **CLEAR** a menos que esta na verdade seja a função que você está tentando realizar.

COPYWV copia os valores operantes de **Alvo**, **Acima**, **Abaixo**, **Tara**, **Unidades**, **Descrição 1** e **Descrição 2** dentro da placa. Isso apagará todos os dados que tenham sido registrados através do menu principal.

CLEAR limpa todos os valores e descrições na placa.

- Quando todos os parâmetros tiverem sido definidos, pressione a tecla menu para salvar as alterações e retornar ao modo pesagem.

5.4.2 Usando uma Placa Armazenada

- Pressione a tecla Placa. A última PROD ID em uso será exibida com o dígito mais à esquerda piscando.
- Use as teclas Δ e ∇ para aumentar/diminuir os valores e as teclas \triangleleft e \triangleright para mover-se entre os dígitos até que o valor PROD ID desejado seja exibido, ou Use o teclado numérico para registro o PROD ID desejado.



Observação Se uma placa não tem valores definidos, **NENHUMA** placa é exibida. A tecla **ZERO** funciona como um retrocesso no CW-90X. Use essa tecla para navegar de uma placa de dois dígitos para uma placa de um dígito. No CW-90, use a tecla **CLR** ou **ZERO**.

- Pressione **Enter** para iniciar usando o PROD ID. “CARREGANDO” é exibido, assim como o número PROD ID e o Campo de Descrição 1 (exemplo, CARREGANDO PLACA/ID1 HAM). O indicador retorna ao modo pesagem quando o PROD ID tiver sido carregado.

5.4.3 WeighVault

WeighVault é um programa de PC que permite aos usuários do CW-90/90X adicionar, editar e acessar placas por uma conexão de rede. WeighVault ultrapassa a limitação de 50 CW-90/90X's e elimina entrada de parâmetros de placa no painel frontal. Ele também coleta dados conforme as transações ocorrem e fornece relatórios detalhados de transações e produtividade que podem ser exportados para Excel, Word, ou PDF. Para funcionamento do WeighVault, os seguintes critérios devem ser cumpridos:

- Cartão Ethernet (com fio ou sem) instalado no CW-90/90X (Consulte PN72117 *Manual de Instalação e Configuração de Interface Ethernet TCP/IP* ou PN108680 *WLAN Manual de Instruções*).
- O PC onde o WeighVault funcionará deve ter um endereço IP estático
- Endereço IP definido para CW-90/90X
- WeighVault ativo no menu CW-90/90X (parâmetro VAULT; veja Seção 3.4.2 na página 12)
- A porta correspondente ao cartão Ethernet deve ser selecionada no menu CW-90/90X (veja Seção 3.4.2 na página 12)

Uma vez que os critérios acima tenham sido cumpridos, as placas podem ser registradas no WeighVault e salvas no disco rígido do PC. A caixa de diálogo *Editar Produto* na Figura 5-6 mostra os parâmetros de placa que podem ser salvos em WeighVault.

Product ID: 1

Description 1: Chicken

Description 2: Thighs

Units: LB Note: When LB/OZ is the selected units, all values are entered in ounces.

Tare Weight: 0

Target Value: 2

Under Value: 1 Over Value: 3

Broken Rules

Save Cancel

Figura 5-6. Caixa de Diálogo para Editar Produto no WeighVault

Para acessar uma placa salva no WeighVault através da conexão de rede,

- Usando o painel frontal do CW-90/90X, pressione a tecla Placa.
- Use as teclas Δ e ∇ para selecionar uma placa a ser carregada.
- Pressione a tecla **Enter**.
A placa é carregada e está pronta para ser utilizada.

5.5 Controlador de Peso Negativo

Você pode utilizar o controlador de peso negativo se tiver um item do qual você quer tirar peso. Por exemplo, se um produto no CW-90/90X pesa 20 libras e você quer remover peso em incrementos de 2 libras, com o controlador de peso negativo ativo, o valor *Acima* deve ser definido -3 e o valor *Abaixo* deve ser definido -1. A banda *Aceitar* seria, portanto, -2, iluminando o LED verde quando o peso desejado é removido do produto.



Observação O controlador de peso negativo só é operável no modo Escala. A tecla Alvo não é utilizada. Ao registrar valores *Acima/Abaixo* e imprimir, o símbolo negativo não é exibido. Esses números ainda são tratados como valores negativos apesar do símbolo não ser exibido. As definições da porta COM são limitadas para L-Stab, Demanda (somente se NEGCKW está definido como LIGADO ao invés de AUTO), e Aguardar SS (veja Figura 3-8 na página 14).

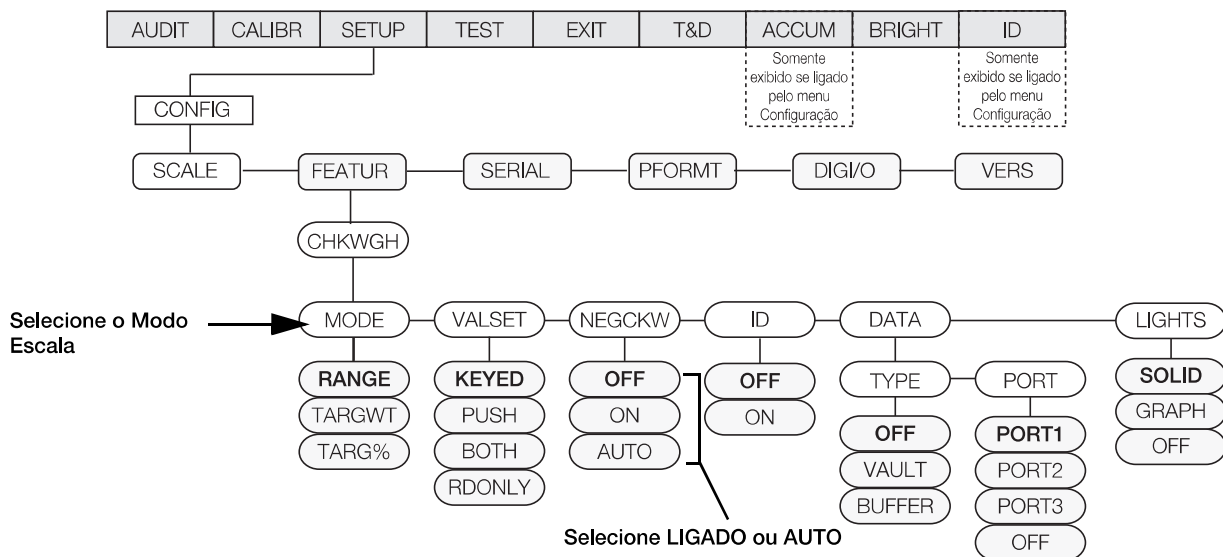


Figura 5-7. Menu CHKWGH

Para utilizar o controlador de peso negativo:

1. Certifique-se de que Escala está selecionado sob o *Modo* (Veja Figura 5-7).
2. Sob o parâmetro *NEGCKW*, selecione **LIGADO** ou **AUTO**.



Observação Se **LIGADO** estiver selecionado, você tem que fazer a tara manualmente quando a banda *Aceitar* for alcançada. Se **AUTO** estiver selecionado, a tara será feita automaticamente quando a banda *Aceitar* for alcançada e estiver estável.

3. Pressione a tecla **ACIMA**.
4. Usando as teclas Δ e ∇ para aumentar/diminuir os valores e as teclas \triangleleft e \triangleright para mover-se entre os dígitos, registre o valor *acima* desejado. No CW-90, você também pode utilizar o teclado numérico para registrar o valor *acima* desejado.



Observação O valor *Acima* que você está registrando é um valor negativo. Entretanto, aparecerá como um número maior que o valor *Abaixo* no display devido ao símbolo negativo que não é exibido. Um exemplo de valores de controlador de peso negativo *Acima/Abaixo* como aparecem do display seria *Acima*: 3 (na verdade registrado como -3) e *Abaixo*: 1 (na verdade registrado como -1).

Para descartar quaisquer alterações e retornar ao modo *pesagem*, pressione o botão **Menu**.

5. Quando o valor desejado for exibido, pressione **Enter**. O ponto decimal pisca.
6. Para alterar a posição do ponto decimal, use as teclas \triangleleft e \triangleright até que ele esteja na posição desejada.
7. Pressione **Enter** novamente para aceitar o valor e retornar ao modo *pesagem*.
8. Pressione a tecla **ABAIXO**.
9. Usando as teclas Δ e ∇ para aumentar/diminuir os valores e as teclas \triangleleft e \triangleright para mover-se entre os dígitos, registre o valor *abaixo* desejado. No CW-90, você também pode usar o teclado numérico para registrar o valor *abaixo* desejado.



Observação O valor *Abaixo* que você está registrando é um valor negativo. Entretanto, aparecerá como um número menor que o valor *Acima* no display devido ao símbolo negativo que não é exibido. Um exemplo de valores de controlador de peso negativo *Acima/Abaixo* como aparecem do display seria *Acima*: 3 (na verdade registrado como -3) e *Abaixo*: 1 (na verdade registrado -1).

Para descartar quaisquer alterações e retornar ao modo *pesagem*, pressione o botão **Menu**.

10. Quando o valor desejado for exibido, pressione **Enter**.
O ponto decimal pisca.
11. Para alterar a posição do ponto decimal, use as teclas < e > até que ele esteja na posição desejada.
12. Pressione **Enter** novamente para aceitar o valor e retornar ao modo pesagem.
13. Posicione o peso na balança e pressione a tecla **TARA** para iniciar o controlador de peso negativo.
14. Comece removendo o produto da balança até que a banda *Aceitar* seja alcançada.
15. Se **AUTO** foi selecionado no Passo 2, o peso tara será feito automaticamente. Se **LIGADO** foi selecionado, pressione **TARA** para fazer o peso tara.
16. Repita os Passos 14-15 conforme necessário.

6.0 Formatação de impressão

O *CW-90/90X* oferece sete formatos de impressão, GFMT, NFMT, ACC.FMT, STRM.FM, BUS.FMT, HDRFMT1 e HDRFMT2. Estes determinam o formato da saída de impressão quando a tecla IMPRIMIR é pressionada ou quando um comando EDP KPRINT é recebido. O GFMT e o NFMT imprimirão por todas as portas designadas como DEMANDA no parâmetro TRIGGE, com base na presença de uma tara no indicador. O ACCFMT imprimirá por todas as portas DEMANDA quando ACCUM estiver exibido. O SFMT imprimirá como um STREAM se TRIGGE estiver definido para STREAM em qualquer porta. Os HDRFMTs devem ser chamados de outro formato.

Cada formato de impressão pode ser personalizado para incluir até 300 caracteres de informação, tais como nome e endereço da empresa, em tíquetes impressos. Você pode usar o painel frontal do indicador (menu PFORMT), comandos EDP ou o utilitário de configuração *Revolution*® para personalizar os formatos de impressão.



Formatos de impressão são limitados a 300 caracteres.

Pressione a seta para baixo para deslocar-se ao caractere anterior. Pressione a seta para cima para deslocar-se ao próximo caractere. Para enviar um ponto decimal, coloque-o em colchetes ex., <.> ou circule pelos caracteres até que o ponto decimal seja exibido.

6.1 Comandos para formatação de impressão

Comandos incluídos nas cadeias de formato devem estar entre os delimitadores < e >. Qualquer caractere fora dos delimitadores serão impressos como texto no tíquete. Caracteres de texto podem incluir qualquer caractere ASCII que pode ser impresso pelo dispositivo de saída.



O limite de 300 caracteres de cada cadeia de formato de impressão inclui o comprimento do campo de saída dos comandos para formatação de impressão, não do comprimento do comando. Por exemplo, se o indicador estiver configurado para mostrar um ponto decimal, o comando <G> gera um campo de saída de 13 caracteres: o valor de peso de 10 caracteres (incluindo ponto decimal), um espaço e um identificador de unidades de dois dígitos.

6.2 Personalização de formatos de impressão

As seguintes seções descrevem procedimentos para personalização dos formatos GFMT, NFMT e CFMT usando a porta EDP, o painel frontal (menu PFORMT) e o utilitário de configuração *Revolution*®.

6.2.1 Usando a Porta EDP

Com um computador pessoal, terminal ou teclado remoto conectado à porta EDP do *CW-90/90X*, você pode usar a configuração do comando EDP para personalizar os strings de formato de impressão.

Para ver a definição atual de uma cadeia de formato, digite o nome da cadeia (GFMT ou NFMT) e pressione Enter. Por exemplo, para verificar a configuração atual do formato GFMT, digite GFMT e pressione Enter. O indicador responde enviando a configuração atual do formato bruto:

```
GFMT=<G> BRUTO<NL>
```

Para alterar o formato, utilize o comando EDP GFMT ou NFMT seguido por um sinal de igual (=) e a cadeia do formato de impressão modificado. Por exemplo, para adicionar o nome e endereço de uma empresa no formato bruto, você poderia enviar o seguinte comando EDP:



Indicador deve estar no modo configuração com CONFIG exibido no display.

```
GFMT=FINE TRANSFER CO<NL>32400 WEST  
HIGHWAY ROAD<NL>SMALLTOWN<NL2><G>  
BRUTO<NL>
```

Um tíquete impresso usando este formato deve parecer com o seguinte:

```
FINE TRANSFER CO  
32400 WEST HIGHWAY ROAD  
SMALLTOWN
```

1345 lb BRUTO

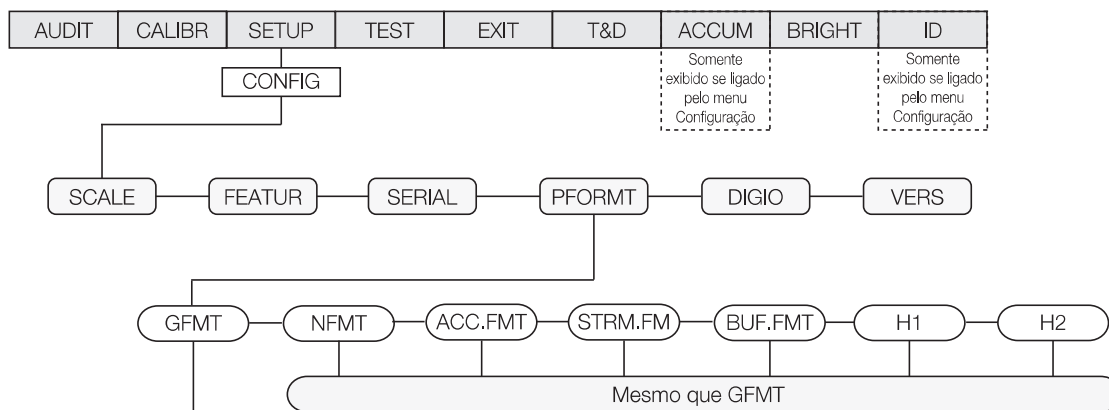
6.2.2 Usando o painel frontal

Se você não tem acesso ao equipamento para comunicação através da porta EDP ou está trabalhando em um local onde tal equipamento não pode ser utilizado, você pode usar o menu PFORMT (veja Figura 6-1) para personalizar formatos de impressão.

Usando o menu PFORMT, você pode editar os strings de formato de impressão alterando os valores decimais dos caracteres ASCII na cadeia de formato de impressão.



Letras minúsculas e alguns caracteres especiais não podem ser exibidos no painel frontal do *CW-90/90X* e são mostrados como espaços em branco. O *CW-90/90X* pode enviar ou receber qualquer caractere ASCII; o caractere impresso depende de determinado conjunto de caracteres ASCII implementados para o dispositivo receptor.



Role à esquerda na cadeia de formatação

Pressione TARA para inserir um espaço antes do caractere ativo

Pressione ZERO para excluir o caractere ativo

OBSERVAÇÃO: Para mudar o caractere ativo, utilize o teclado numérico para registrar o novo valor ASCII e pressione a tecla ENTER.

◀ Exibe os 6 primeiros caracteres de formato

▶ Role à direita na cadeia de formatação

Pressione ▾ para deslocar-se do caractere ativo para o caractere anterior

Pressione ▲ para deslocar-se do caractere ativo para o próximo caractere

Figura 6-1. Menu PFORMAT, Mostrando Procedimento de Entrada de Caractere Alfanumérico

6.2.3 Usando o Revolution®

O utilitário de configuração *Revolution* fornece uma grade de formatação de impressão com uma barra de ferramentas. A grade permite construir o formato de impressão sem os comandos de formatação (<NL> e <SP>) necessários nos métodos do painel frontal e comando EDP. Usando o *Revolution*, você pode digitar texto diretamente na grade, então selecionar campos de valor de peso da barra de ferramentas e posicioná-los onde você quer que apareçam no tíquete impresso.

Figura 6-2 mostra um exemplo da grade de formatação de impressão do *Revolution*.

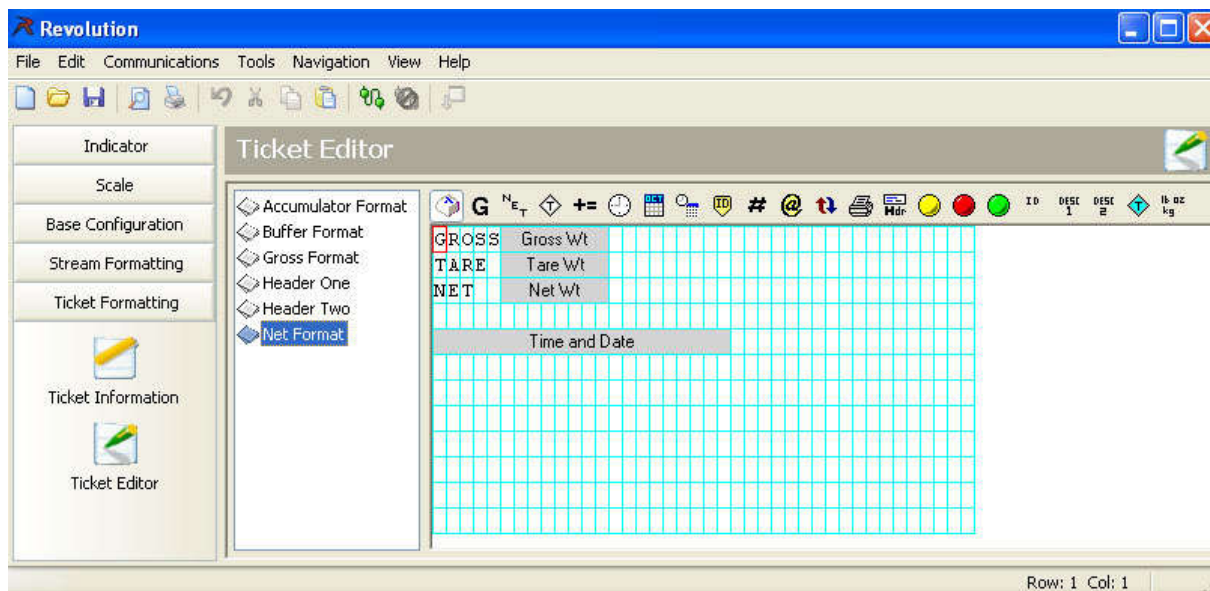


Figura 6-2. Revolution Grade de formato de impressão

7.0 Anexo

7.1 Mensagens de Erro

Se aparecer um código de erro no visor, use a informação na Tabela 7-1 como um guia para solução de problemas. Se não puder eliminar o erro, solicite o serviço de assistência da RLWS.




Exibição de erro	Descrição	Solução
	Superior à escala	<ul style="list-style-type: none"> •Verifique o cabeamento da célula de carga, incluindo os jumpers sensores. •Verifique a configuração, incluindo o número de graduações e divisões de exibição. •Verifique a calibração, incluindo valores W ZERO e W SPAN. •Abaixo da escala pode ser causado pela definição OIML e peso menor que -20 nas divisões de exibição. •Verifique se há ligação ou dano na balança. •Verifique se há tensão de excitação adequada. •Chame o serviço de assistência da RLWS.
	Abaixo da escala	
	A/D fora de escala	
CHKERR	Erro de Checksum <ul style="list-style-type: none"> •se energizado, CHKERR aparecerá brevemente, a seguir RETORNO DE BATERIA PERDIDO rolará •em uma falha em escrever para NVRAM 	Pressione ENTER depois de reposicionar a bateria para restaurar os padrões de armazenamento de retorno de bateria.
CFGERR	Erro de configuração ao ligar caso haja uma configuração de carregamento de erro	Pressione ENTER para reinicializar o indicador. Entre em contato com o serviço RLWS se o problema for recorrente.
ERRO	Erro interno do programa	Verifique a configuração. Execute o comando XE (veja Seção 7.2 na página 31) para determinar o tipo de erro. Chame o serviço RLWS se não for capaz de eliminar o erro desligando e religando a energia ou se o problema for recorrente.
HWFERR	Erro de falha de hardware <ul style="list-style-type: none"> • em uma falha em escrever para EEPROM • qualquer erro ao sair do menu 	Reinicie a unidade. Chame o serviço RLWS se não for capaz de eliminar o erro desligando e religando a energia ou se o problema for recorrente.
LOWBATT	Erro de bateria baixa pisca a cada 30 segundos quando a bateria estiver baixa.	Substitua a bateria.
NÃO CARREGADA	Placa/ID não carregada	As placas/ID acima/abaixo/alvo/ou tara não conferem a contagem atual.
FALHA	Falha na obtenção do valor alvo	Tente obter o peso atual na balança para a falha da placa/ID operante.
SEM PLACA/ID	A placa/ID solicitada não foi encontrada	Verifique se você está registrando a placa/ID corretamente e se ela existe.
BUFFER	O buffer está se aproximando da capacidade ao utilizar o buffer ou a funcionalidade WeightVault.	<ul style="list-style-type: none"> •Ao utilizar o buffer - descarregue os conteúdos do buffer em um PC através do comando DUMPBUFFER. Após receber os conteúdos do buffer com êxito no PC envie o comando CLEARBUFFER para esvaziar o buffer. •Ao utilizar o WeighVault - estabeleça uma conexão ao PC do WeighVault para que ele possa recuperar as transações do CW-90.
COMPLETO	O buffer está completo ao utilizar o buffer ou a funcionalidade WeightVault.	
UNIDADES INVÁLIDAS	Placa/ID utiliza unidades não especificadas	Modifique a placa/ID para utilizar uma unidade configurada.
SEM TARA	Tara é evitada	Mude as definições do modo regulatório ou o parâmetro TAREFN.
ESCALA	GRADUAÇÕES > 100,000 WVAL > 999999.0 Valor de configuração fora de escala	Um valor registrado na configuração está fora da escala aceitável. As escalas para todos os parâmetros estão listadas na seção de Comandos para definições de parâmetros.

Tabela 7-1. CW-90/90X Mensagens de erro

7.2 Formato de saída contínua (Stream)

Figura 7-1 exibe o formato de saída contínua enviada para uma porta do CW-90/90X quando o parâmetro TRIGGE de tal porta (menu SERIAL) está definido para STREAM.

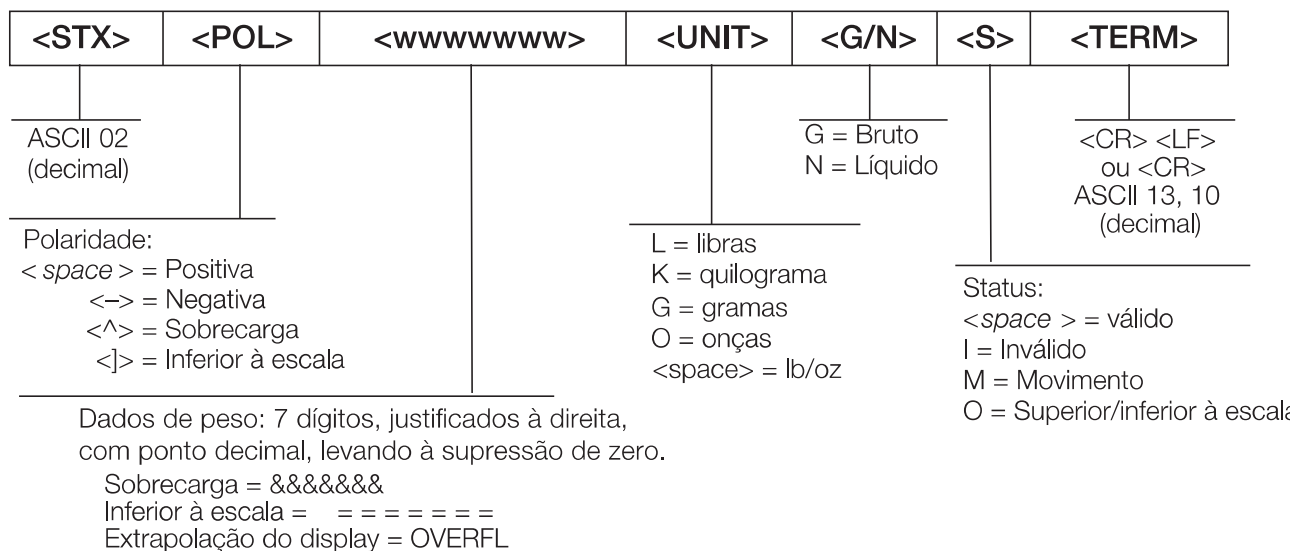


Figura 7-1. Formato de dados de saída contínua

7.3 Filtragem digital

O CW-90/90X utiliza filtragem digital média para reduzir o efeito de vibração nas leituras de peso. Funções ajustáveis de limiar e sensibilidade permitem rápida definição ao suspender a média do filtro, permitindo que a leitura de peso salte para o próximo valor. Figura 7-2 exibe os parâmetros do filtro digital no menu CONFIG.

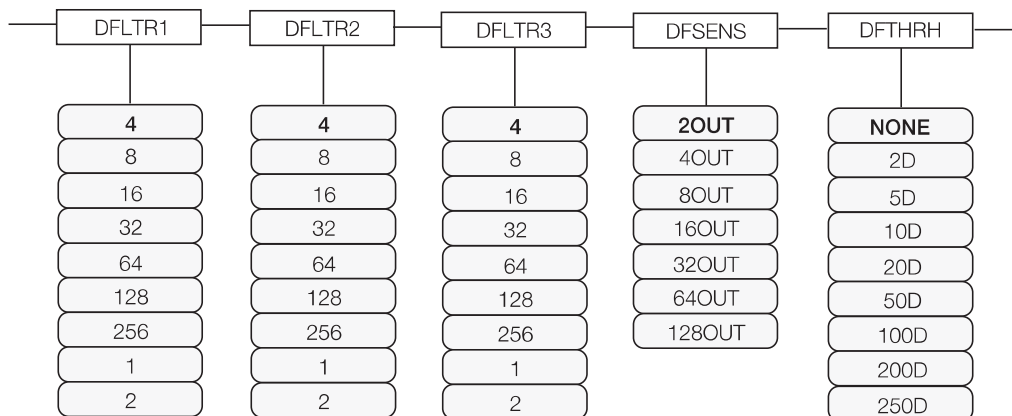


Figura 7-2. Parâmetros de filtragem digital no menu Configuração (CONFIG).

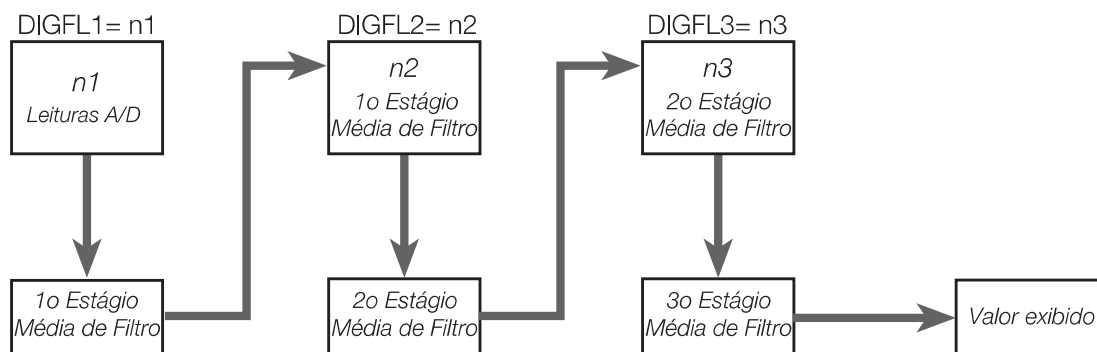


Figura 7-3. Diagrama de fluxo para CW-90/90X filtros digitais

7.3.1 DIGFLx Parâmetros

Os três primeiros parâmetros de filtragem digital, DFLTR1, DFLTRL2, e DFLTR3, são estágios do filtro configuráveis que controlam o efeito de uma leitura A/D única sobre o peso exibido. O valor atribuído a cada parâmetro define o número de leituras recebidas do estágio do filtro precedente antes da média (veja Figura 7-3).

O efeito global de filtragem pode ser expressado adicionando os valores atribuídos aos três estágios do filtro:

$$DFLTR1 + DFLTR2 + DFLTR3$$

Por exemplo, se os filtros são configurados como DFLTR1=4, DFLTR2=8, DFLTR3=8, o efeito global de filtragem é 20 (4 + 8 + 8). Com essa configuração, cada leitura A/D tem um efeito de 1-em-20 no valor de peso exibido. Definir os filtros para 1 efetivamente desativa a filtragem digital.

7.3.2 Parâmetros DFSENS e DFTHR

Os três filtros digitais podem ser utilizados por si mesmos para eliminar efeitos de vibração, mas filtragem pesada também aumenta o tempo de estabilização. Os parâmetros DFSENS (sensibilidade do filtro digital) e DFTHR (limiar do filtro digital) podem ser utilizados para ultrapassar temporariamente a média do filtro e melhorar o tempo de estabilização:

- DFSENS especifica o número de leituras de balança consecutivas que devem cair fora do limiar do filtro (DFTHR) antes da filtragem digital ser suspensa.
- DFTHR define um valor limiar, em divisões de exibição. Quando um número específico de leituras de balança consecutivas (DFSENS) cai fora desse limiar, a filtragem digital é suspensa. Defina DFTHR como NENHUM para desligar a ultrapassagem do filtro.

7.3.3 Definindo os parâmetros do filtro digital

O ajuste fino dos parâmetros do filtro digital melhora muito a performance do indicador em ambientes de vibração pesada. Utilize o seguinte procedimento para determinar efeitos de vibração na balança e otimizar a configuração da filtragem digital.

1. No modo menu, defina todos os três filtros digitais (DFLTR1, DFLTRL2, DFLTR3) para 1. Defina DFTHR para NENHUM. Retorne o indicador para o modo normal.
2. Remova todo o peso da balança, então observe o display do indicador para determinar a magnitude dos efeitos de vibração na balança. Registre o peso abaixo do qual todas as leituras caem. Esse valor é utilizado para calcular o valor do parâmetro DFTHR no Passo 4.

Por exemplo, se uma balança de capacidade pesada produz leituras relativas a vibração de até 50 lbs, com picos ocasionais de 75 lbs, registre 50 lbs como o valor de peso limiar.

3. Posicione o indicador no modo menu e defina os filtros digitais (DFLTRx) para eliminar os efeitos de vibração da balança. (Deixe DFTHR definido para NENHUM.) Reconfigure conforme necessário para encontrar os menores valores efetivos para os parâmetros DFLTRx.

4. Com valores ideais atribuídos aos parâmetros DFLTRx, calcule o valor do parâmetro DFTHR para converter o valor de peso registrado no Passo 2 para divisões de exibição:

$$\text{valor_peso_limiar} / \text{DSPDIV}$$

No exemplo do Passo 2, com um valor de peso limiar de 50 lbs e um valor de divisão de exibição de 5 lb: $50 / 5lb = 10DD$. DFTHR deve ser definido para 10DD neste exemplo.

5. Finalmente, defina o parâmetro DFSENS alto o bastante para ignorar picos transitórios. Transitórios mais longos (tipicamente causados por frequências menores de vibração) causarão mais leituras consecutivas fora de banda, e então DFSENS deve ser definido maior para contrariar os transitórios de baixa frequência.

Reconfigure conforme necessário para encontrar os menores valores efetivos para o parâmetro DFSENS.

7.3.4 Suporte para Auditoria

O suporte para auditoria fornece informação de rastreabilidade para configuração e calibração de eventos. Para prevenir possível mau uso, todas as alterações de configuração e calibração são contadas como eventos de alteração.

Utilize o menu Auditoria ou Revolution para exibir informações de auditoria. Isso inclui o número de versão (LR) legalmente relevante (versão de software para o código que fornece informações de auditoria), uma contagem de calibração e, se REGULA=NTEP, uma contagem de configuração. O formato exato da informação exibida depende do órgão regulatório especificado para o parâmetro REGULA (menu FEATUR).

Informações de auditoria podem ser impressas pelo Revolution ou enviando o comando serial DUMPAUDIT.

7.4 Especificações

Potência - CA

Voltagens	115 ou 230 VAC
Frequência	50 ou 60 Hz
Consumo de energia	1.5 A @ 115 VCA (8W) 0.75 A @ 230 VCA (8W)
Fusíveis	2.5 A 5 x fusível 20 mm

Potência - CC

Tensões de linha	9-36 VCC Entrada CC
Consumo de energia	1.5 A Max
Fusíveis	Proteção interna de curto circuito

Especificações analógicas

Sinal de entrada de balança total	Até 22.5 mV
Tensão de excitação	+5V lado único 8 x 350Ω ou 16 x 700Ω células de carga
Amplificador de percepção	Amplificador diferencial com percepção de 4 e 6 fios
Sinal analógico	
Escala de entrada	-0.5 mV/V a +4.5 mV/V
Sinal analógico	
Sensibilidade	0.3 μV/graduação mínima, 1.5 μV/graduação recomendada
Impedância de entrada	200 MΩ, típica
Ruído (relativo à entrada)	0.3 μV p-p com filtros digitais a 4-4-4
Resolução interna	8,000,000 contagens
Resolução de display	100 000 dd
Índice de medição	Até 60 medições/seg
Percepção de entrada	10 nV por contagem interna
Linearidade do sistema	Dentro de 0.01% da balança total
Estabilidade zero	150 nV/°C, máximo
Estabilidade de span	3.5 ppm/°C, máximo
Método de calibração	Software, constantes armazenadas em EEPROM
Modo comum	
Tensão	-2.35 a +3.45 V, referente à terra
Rejeição	130 dB mínimo @ 50 ou 60 Hz
Modo normal	
Rejeição	90 dB mínimo @ 50 ou 60 Hz
Sobrecarga de entrada	± 12 V contínua, descarga estática protegida
Proteção RFI	Sinal, excitação e linhas sensoras protegidas pelo bypass do capacitor

Comunicações seriais

Porta 1	Duplex total RS-232
Porta 2	Duplex total RS-232 Saída ativa somente 20 mA de corrente no circuito
Porta 3	Cartão opcional de Ethernet, USB, ou fibra-ótica

Interface do operador

Display	Display de LED de 6 dígitos. 14-segmentos, 0.8 em (20 mm) dígitos
Anunciadores de LED	Centro de zero, bruto, líquido, tara, tara pré-definida; porcentagem, kg, g, lb, oz
Teclado	Painel de membrana plana de 21 teclas (CW-90) Painel de membrana plana (CW-90X)

Ambiental

Temperatura de operação	-10 a +40°C (homologada); -10 a +50°C (industrial)
Temperatura de armazenamento	-25 a +70°C
Umidade	0% a 95% de umidade relativa

Gabinete

Dimensões do gabinete	9.5 pol x 6 pol x 3.12 pol 24 cm x 15 cm x 8 cm
Peso	2.8 Kg (6.1 lbs)
Classificação/material	UL Tipo 4X

Certificações e aprovações



CW-90/90X Indicador

NTEP
Número CoC 08-092
Classe de precisão III/IIIL n_{max} : 10 000



CW-90/90X Balança

NTEP
Número CoC 95-072A2
Classe de precisão III n_{max} : 5 000



Número de arquivo E151461-A7



Visite www.nsf.org e pesquise pelo fabricante.
Ou visite o link direto em:
<http://www.nsf.org/Certified/food/Listings.asp?CompanyName=Rice+Lake%25&>



Aprovação Nr. R76/2006-GB1-10.02
Classe de precisão II, III n_{max} : 10 000



Aprovação Nr. AM-5710



Não utilize nesta balança quaisquer peças que possam conter chumbo.

CW-90/90X garantia limitada

Rice Lake Weighing Systems (RLWS) garante que todos os equipamentos e sistemas RLWS adequadamente instalados por um distribuidor ou fabricante de equipamento original (OEM) operarão de acordo com as especificações escritas conforme confirmado pelo distribuidor/OEM e aceitas pela RLWS. Todos os sistemas e componentes são garantidos contra defeitos de material e fabricação por dois anos.

RLWS garante que os equipamentos vendidos sob este contexto estarão conforme as especificações atuais escritas autorizadas pela RLWS. RLWS garante o equipamento contra mão-de-obra deficiente e materiais defeituosos. Se algum equipamento não estiver de acordo com essas garantias, a RLWS, a seu critério, reparará ou substituirá tais bens devolvidos dentro do período de garantia, sujeitos às seguintes condições:

- Após a descoberta pelo comprador dessa não-conformidade, a RLWS deverá receber um aviso por escrito imediato com uma explicação detalhada das supostas deficiências.
- Componentes eletrônicos individuais devolvidos à RLWS para fins de garantia devem ser embalados para evitar danos por descarga eletrostática (ESD) durante o transporte. Os requisitos de embalagem estão listados em um publicação, *Protegendo seus componentes contra danos estáticos durante o Transporte*, disponibilizada pelo Departamento de Devolução de Equipamentos da RLWS.
- Um exame de tais equipamentos pela RLWS confirma se a não conformidade de fato existe e não foi causada por acidente, uso indevido, negligência, alteração, instalação imprópria, reparação inadequada ou teste inadequado; a RLWS deve ser o único juiz de todas as alegadas não-conformidades.
- Tal equipamento não foi modificado ou alterado por qualquer pessoa que não seja a RLWS ou seus agentes de conserto devidamente autorizados.
- A RLWS terá um tempo razoável para reparar ou substituir o equipamento defeituoso. O comprador é responsável pelos encargos de entrega e devolução.
- Em nenhuma hipótese a RLWS será responsável pelo tempo de viagem ou reparos no local, incluindo montagem e desmontagem de equipamentos, nem será responsável pelo custo de quaisquer reparos feitos por outros.

ESTAS GARANTIAS EXCLUEM TODAS AS OUTRAS GARANTIAS, EXPRESSAS OU IMPLÍCITAS, INCLUINDO, SEM LIMITAÇÃO, GARANTIAS DE COMERCIALIZAÇÃO OU ADEQUAÇÃO PARA UM PROPÓSITO PARTICULAR. A RLWS OU SEU DISTRIBUIDOR TAMBÉM NÃO SERÁ, EM NENHUM CASO, RESPONSABILIZADA POR DANOS INCIDENTAIS OU CONSEQUENCIAIS.

A RLWS E O COMPRADOR CONCORDAM QUE A RESPONSABILIDADE ÚNICA E EXCLUSIVA DA RLWS É LIMITADA À REPARAÇÃO OU SUBSTITUIÇÃO DE TAIS BENS. AO ACEITAR ESTA GARANTIA, O COMPRADOR RENUNCIA A TODAS E QUAISQUER OUTRAS REIVINDICAÇÕES DE GARANTIA.

CASO O VENDEDOR NÃO SEJA A RLWS, O COMPRADOR COMPROMETE-SE A PROCURAR APENAS O VENDEDOR PARA RECLAMAÇÕES DE GARANTIA.

NÃO HÁ TERMOS, CONDIÇÕES, ENTENDIMENTO OU ACORDOS QUE PRETENDAM MODIFICAR OS TERMOS DESTA GARANTIA, PARA QUALQUER EFEITO LEGAL, A MENOS QUE FEITOS POR ESCRITO E ASSINADOS POR UM DIRETOR CORPORATIVO DA RLWS E PELO COMPRADOR.

© Rice Lake Weighing Systems, Inc. Rice Lake, WI EUA. Todos os direitos reservados.

RICE LAKE WEIGHING SYSTEMS • 230 WEST COLEMAN STREET • RICE LAKE, WISCONSIN 54868 • EUA



230 W. Coleman St. • Rice Lake, WI 54868 • USA
U.S. 800-472-6703 • Canada/Mexico 800-321-6703
International 715-234-9171

www.ricelake.com
m.ricelake.com



Rua do Manifesto, 1723 • São Paulo • SP CEP 04209-002
Fone 011 2273 7471 / 2068 6472 Nextel ID 30*71010

vendas@fefasensores.com.br
www.fefasensores.com.br